

Ürün açıklaması/Ürün resimleri

**Açıklama****Ürün açıklaması:**

Silindirik ark kolları monte edilmiş olarak teslim edilir ve örneğın el arklarına, bocurgatlara ve manivelalara vidalanabilir.

Silindirik ıkıntı ve konik şekil, silindirik ark kollarının optimize edilmiş dokunuşuna ve iyi kavranabilirlik özelliğine sahip olmasını sağlamaktadır.

Kendiliğinden geri dönme sayesinde rahatsız edici konturlar önlenir ve bu sayede ayrıca yaralanma tehlikesi minimize edilir.

Malzeme:

Tutamak: termoplastik.

Aks elik.

Model:

Tutamak: siyah.

elik paralar karartılmış.

Bilgi:

Emniyetli silindirik ark kolunu kullanım konumuna getirmek için iki ayar işlemini uygulanmalıdır:

- Kolu, döndürme ekseninde etrafında son konuma kadar döndürün (90°).

- Tutamağı aksel yönde sabitleme konumuna bastırın.

Kendiliğinden geri dönme, bırakma sonrasında gerçekleşir.

D3 deliğı konumlandırma deliğı olarak kullanılmaktadır.

Avantajlar:

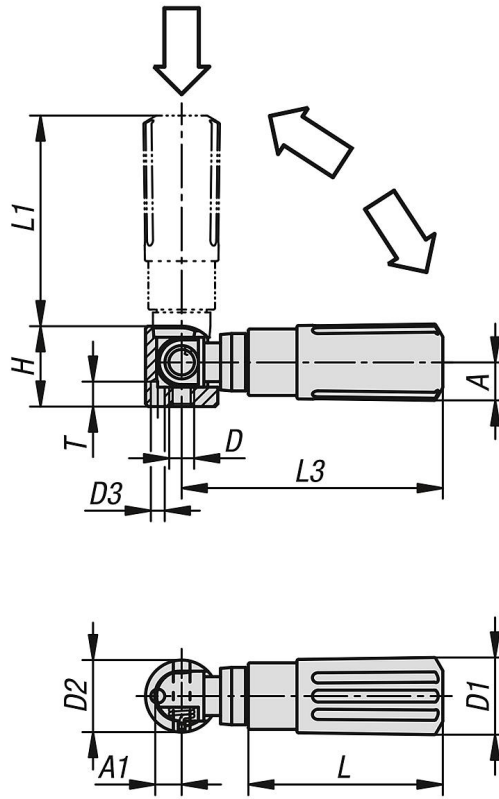
Optimize edilmiş dokunuş ve iyi bir kavranabilirlik

El arkları ve manivelalar için kollar

Bıraktıktan sonra kendiliğinden geri dönme

Farklı dış ölçüleri

Çizimler



Ürünlere genel bakış

Sipariş numarası	Boyut	A	A1	D	D1	D2	D3	H	L	L1	L3	T
06328-01-104	1	8	4,3	M4	14	13	2,5	14,5	35	38	47	4,5
06328-01-205	2	10	5,3	M5	16	16	3,5	18	44	47,5	58	4,5
06328-01-306	3	12,5	6,5	M6	20	20	4,5	22,5	55	58,5	71,5	6
06328-01-408	4	16	9	M8	25	26	5,5	29	70	82	98	6,5