

## Ürün açıklaması/Ürün resimleri



## Açıklama

## Ürün açıklaması:

Silindirik ark kolları monte edilmiş olarak teslim edilir ve örneğin el arklarına, bocurgatlara ve manivelalara vidalanabilir.

Silindirik çıkıntı ve konik şekil, silindirik ark kollarının optimize edilmiş dokunuşuna ve iyi kavranabilirlik özelliğine sahip olmasını sağlamaktadır.

Yatırılabilir kol sayesinde rahatsız edici konturlar önlenir ve bu sayede ayrıca yaralanma tehlikesi minimize edilir.

## Malzeme:

Tutamak, termoplastik.

Aks elik, sağlamlık sınıfı 5.8 veya paslanmaz elik 1.4404.

Bağlama pimi yay eliği veya paslanmaz elik 1.4310.

Baskı yayı yay eliği veya paslanmaz elik 1.4568.

## Model:

Tutamak: siyah.

elik paralar karartılmış.

Kaplamasız paslanmaz elik.

## Bilgi:

D3 deliği konumlandırma deliği olarak kullanılır.

## Avantajlar:

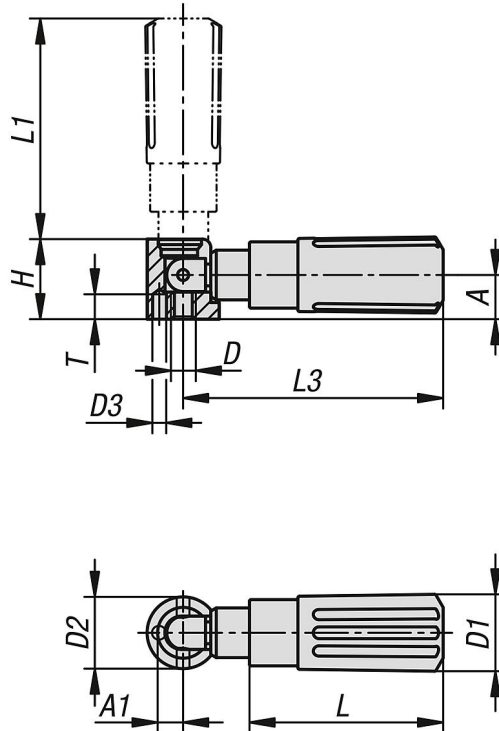
Optimize edilmiş dokunuş ve iyi bir kavranabilirlik

Rahatsız edici konturların önlenmesi

El arkları ve manivelalar için kollar

Farklı dış ölçüleri

## Çizimler



## Ürönlere genel bakış

Sipariş numarası	Bileşen malzemesi	Boyut	A	A1	D	D1	D2	D3	H	L	L1	L3	T
06326-01-104	elik	1	8	4,3	M4	14	13	2,5	14,5	35	40	47	4,5
06326-01-205	elik	2	10	5,3	M5	16	16	3,5	18	44	49	58	4,5
06326-01-306	elik	3	12,5	6,5	M6	20	20	4,5	22,5	55	59,5	71,5	6
06326-01-408	elik	4	16	9	M8	25	26	5,5	29	70	83	98	6,5
06326-01-1104	paslanmaz elik	1	8	4,3	M4	14	13	2,5	14,5	35	40	47	4,5
06326-01-1205	paslanmaz elik	2	10	5,3	M5	16	16	3,5	18	44	49	58	4,5
06326-01-1306	paslanmaz elik	3	12,5	6,5	M6	20	20	4,5	22,5	55	59,5	71,5	6
06326-01-1408	paslanmaz elik	4	16	9	M8	25	26	5,5	29	70	83	98	6,5