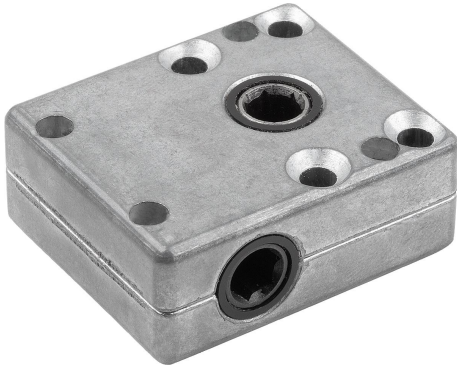


## Ürün açıklaması/Ürün resimleri



## Açıklama

## Malzeme:

Gövde: çinko basınçlı döküm.  
Helezon ve helezon çarkı, çelik.

## Model:

Gövde yalın.  
Helezon ve helezon çarkı, sertleştirilmiş.

## Bilgi:

Kompakt, evrensel olarak kullanılabilir ve bakım gerektirmeyen helezon dişli, 14 mm aks mesafeli boyut ve 5 farklı transmisyon. Tahrik, dişli kutusunun geniş tarafında bulunmaktadır. Mildeki dönme yönü isteğe göredir. Kompakt tasarım, maksimum tork, sağlamlık ve kolay kuvvet aktarımı dişli kutusunu ön plana çıkarmaktadır. Esnek bir vidalamalı sabitleme kolay montaja imkan vermektedir.

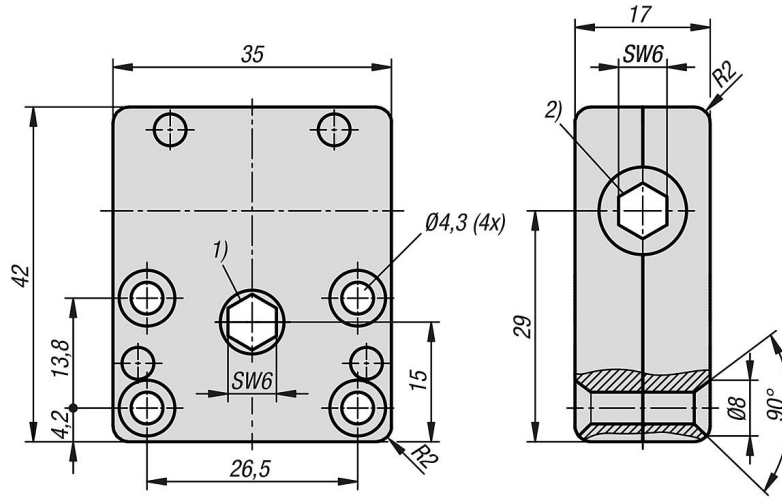
Bu konik dişliler manuel işletim için tasarlanmıştır.

Tahrik, bir SW6 içten altıgen üzerinden gerçekleşir. Güç çıkışı SW6 içten altıgen üzerinden.

## Çizim bilgisi:

- 1) Tahrik
- 2) Güç çıkışı

## Çizimler



## Ürünlere genel bakış

Sipariş numarası	Aktarma oranı	Kendinden sabitleme	maks. tahrik torku M Nm	maks. tahrik çıkış torku M Nm
22700-12-1	1:1	kendinden sabitleme olmadan	4	2
22700-12-2	2,5:1	kendinden sabitleme olmadan	3	2
22700-12-4	4,33:1	kendinden sabitlenen	3	2
22700-12-6	6:1	kendinden sabitlenen	2	3
22700-12-13	13:1	kendinden sabitlenen	1	3

