

Ürün açıklaması/Ürün resimleri



Açıklama

Malzeme:

Gövde alüminyum, yapıştırma ankrajı çelik.

Bilgi:

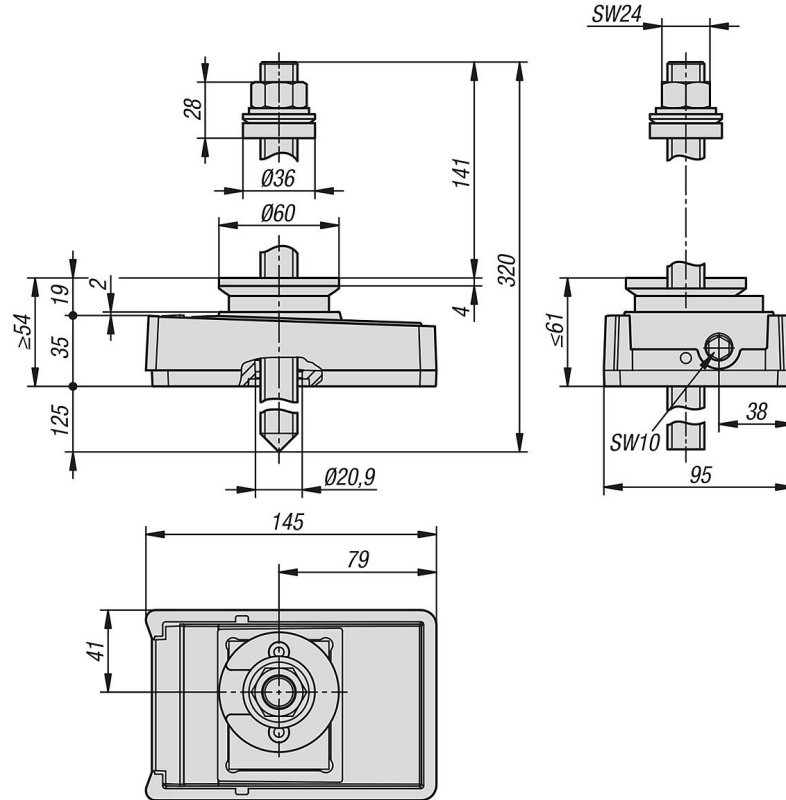
Maks. 7 tonluk ayar yükü için uygun. Tesviye kamaları, makinelerin veya çevresel cihazların sabitlenmesi için kullanılabilir. Tesviye kamaları bir yapıştırma ankrajı yardımıyla zemine ankrajlanır.

Teslimat kapsamı:

Yapıştırma ankrajı M16X320 hazır monte edilmiş olarak teslimat kapsamında mevcut.

Ara pul (27710-30-10604) teslimat kapsamında mevcuttur.

Çizimler



Ürönlere genel bakış

Sipariş numarası	Hassas ayar (mm)	Ayar yükü (kN)	Ayar civatasındaki tork (Nm)	Her dönüşte yükseklik ayarı (mm)
27710-20-145095061	7	70	35	0,275