

Ürün açıklaması/Ürün resimleri



Açıklama

Malzeme:

Çelik, nitril kauçuk.

Bilgi:

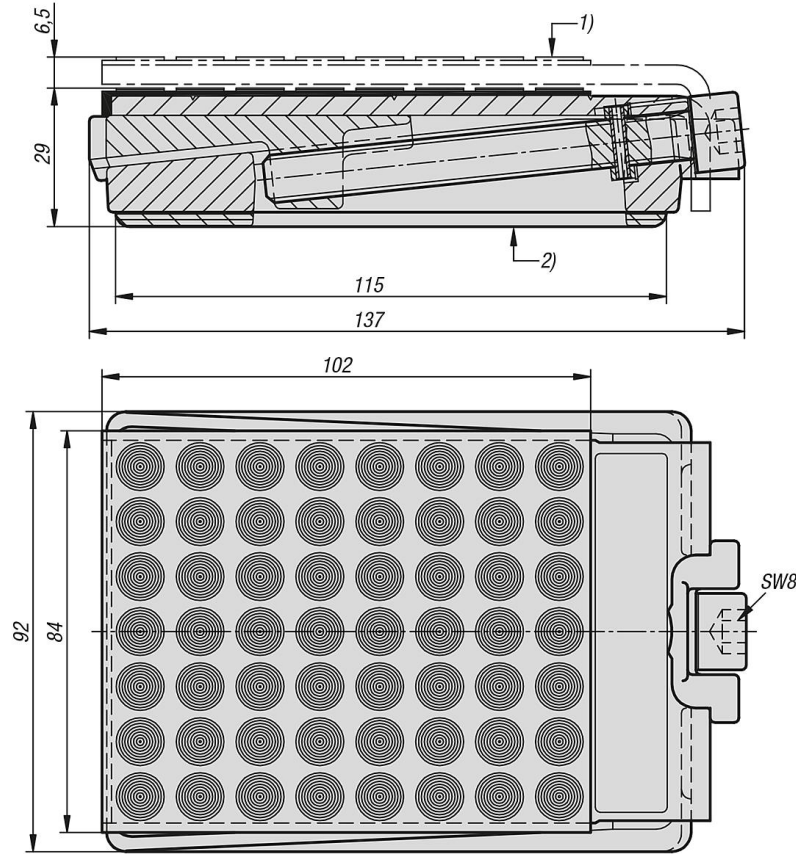
Alçak ve kaymaz tesviye kaması maks. 2 tonluk yükler için uygundur.

Tesviye kaması nitril 80° Shore'den oluşan düğümlü yapıya 1) sahip büyük bir oturma yüzeyi sunmaktadır.

Kamaların düz açısı yardımıyla vida turu başına tesviye kamasının yükseklik ayarı 0,15 mm değiştirilebilir.

Nitril 80° Shore 2) malzemesinden 3 mm kalınlığındaki vulkanize edilen kayma koruması sayesinde titreşimlere, sese ve parçalayıcı maddelere karşı sürekli izolasyon sağlanabilir.

Çizimler



Ürünlere genel bakış

Sipariş numarası	Sürekli yük (kN)	İzin verilen maks. yük (kN)	Ayar civatasındaki tork (Nm)	Her dönüşte yükseklik ayarı (mm)
27710-05-137092035	20	35	20	0,15

Ürönlere genel bakış
