

Ürün açıklaması/Ürün resimleri



Açıklama

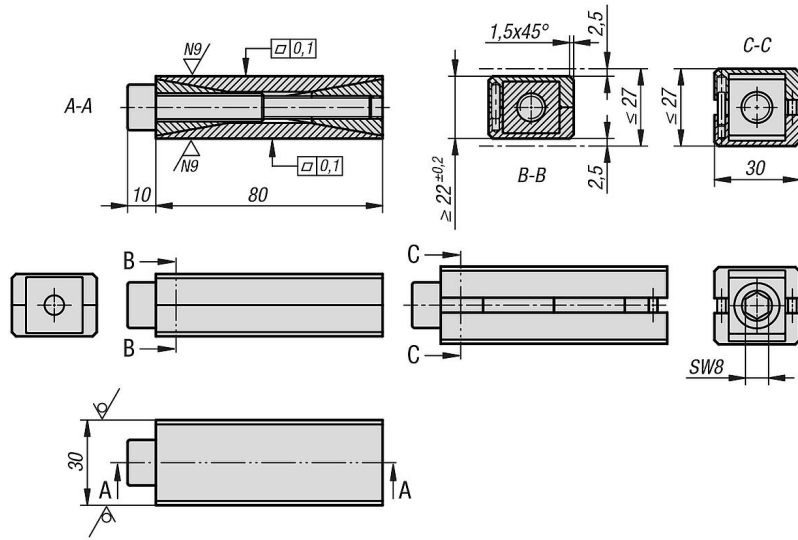
Malzeme:

Çelik.

Bilgi:

Yedi ton ayar yüküne kadar.

Çizimler



Ürnlere genel bakış

Sipariş numarası	Hassas ayar (mm)	Ayar yükü (kN)	Her dönüşte yükseklik ayarı (mm)
27710-090030027	5	70	0,353