

Açıklama

Ürün açıklaması:

İndeksleme pistonları kilitleme konumunun çapraz kuvvetler nedeniyle değişmesinin engellenmesi gerektiği yerlerde kullanılır.

Bununla ilgili örnekler makine, mobilya ve özel araç yapımında uzunluk ve yükseklik sabitlemesi ve ayrıca konum sabitlemesidir.

Uzaktan tetiklemeli indeksleme pistonları, erişilemeyen yapı alanları kullanımı zorlaştırdığında veya ergonomi ve güvenlik unsurları nedeniyle uzaktan tetikleme gerektiğinde kullanılır.

İndeksleme pistonu ve operatör tarafı arasındaki bağlantı bir Bowden kablosu üzerinden gerçekleşir. İndeksleme pistonu ve tetikleme elemanı kombinasyonu, birçok uygulama durumu için kullanılabilen bir komple sistem oluşturmaktadır. Çıkartma kalıcı olarak yapılacaksa ve kilitleme piminin geri sıçraması önlenecekse, kilitleme fonksiyonlu Form D tetikleme elemanı kullanılmalıdır.

Tetikleme elemanına alternatif olarak kişisel bir tetikleme elemanının sisteme dahil edilmesi için birlikte verilen vidalama nipeli (Ø5 x 7 mm) kullanılmaktadır.

Farklı Bowden kablosu uzunluk versiyonları seçilebilir.

İlgili uygulamada ayar hassasiyetini sağlamak için Bowden kablosu montaj sırasında ilgili biçimde kısaltılabilir.

Bir korozyon koruması uygun bir malzeme seçimi ve kaplamalarla elde edilir. Çelik halat veya Bowden kablosu kılıfı gerekirse kolayca değiştirilebilir.

Malzeme:

İndeksleme pistonu:

Dişli kovan paslanmaz çelik 1.4305.

Kilitleme pimi paslanmaz çelik 1.4034.

Tetikleme elemanı paslanmaz çelik 1.4305.

Mantar tutamak termoplastik.

Plastik kapak termoplastik.

Tel halat paslanmaz çelik 1.4401.

Çekme kılıfı çelik tel, iç ve dış plastik kaplamalı.

Uç kovanları, ayar vidaları ve vidalama nipeli pirinç.

Model:

Kilitleme pimi sertleştirilmiş, taşlanmış ve yalın.

Bowden kablosu kılıfı siyah.

Mantar tutamak termoplastik siyah gri.

Sipariş bilgisi:

Uzaktan tetiklemeli indeksleme pistonları ve tetikleme elemanı ayrıca sipariş edilmelidir.

Bilgi:

Bowden tellerinin montajında aşağıdaki noktalar dikkate alınmalıdır:

Serbest halat ucunun uzunluğu döşeme açısı, bükme yarıçapı ve yük faktörleri nedeniyle değişebilir. Bu nedenle karşı yatağın (çekme kılıfı) uzunluğu, Bowden kablosu döşendikten sonra birlikte verilen ayar vidası yardımıyla ayarlanmalıdır. Aynı zamanda ayar vidası ile Bowden kablosu sisteminin ön gerilimi ayarlanır.

Döşeme sırasında özellikle asgari bükme yarıçapının, bu durumda $R = 65$ mm, altına inilmemesine dikkat edilmelidir. Dar yarıçap yüksek aşınmaya ve yüksek sürtünmeye yol açabilir.

Montaj sırasında kısa süreliğine de olsa asgari bükme yarıçapının altına inilmemelidir, aksi takdirde çekme kılıfında hasar meydana gelir. Kılıf ayrıca baskı kuvvetlerinin karşılanması için tasarlanmıştır. Çok fazla çekilirse iç taraftaki spiral esnetilir ve kalıcı hasar verilir.

Talep üzerine:

Özel modeller.

Teslimat kapsamı:

Uzaktan tetiklemeli indeksleme pistonları:

İndeksleme pistonları, önceden monte edilmiş halat, çekme kılıfı, uç kovan, ayar vidası M6 x 34 mm ve vidalama nipeli $\varnothing 5 \times 7$ mm ile.

Tetikleme elemanı:

Plastik kapaklı tetikleme elemanı.

Aksesuar:

Altıgen somunlar 07212.

Tutucu parçalar 03099.

Mesafe halkaları 03089.

Konumlandırma burçları 03099-50.

Tetikleme elemanı 03096-10-12420.

Tel halatlar 03096-15.

Çekme kılıfları 03096-20.

Uç kovanlar 03096-25.

Ayar civataları 03096-30.

Vidalı nipeller 03096-35.

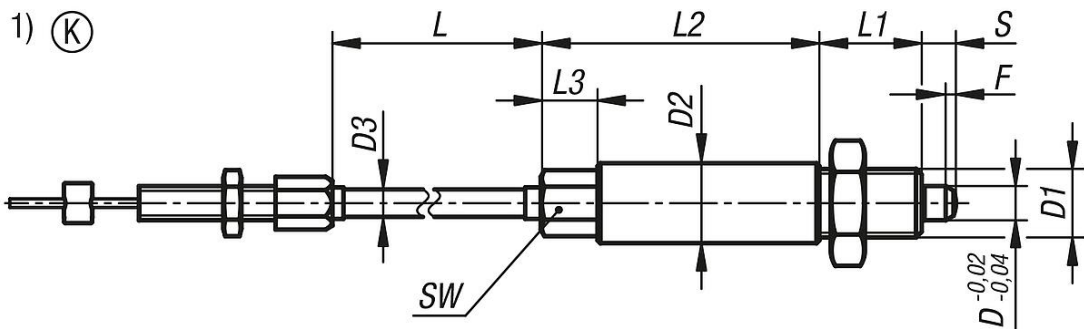
Çizim bilgisi:

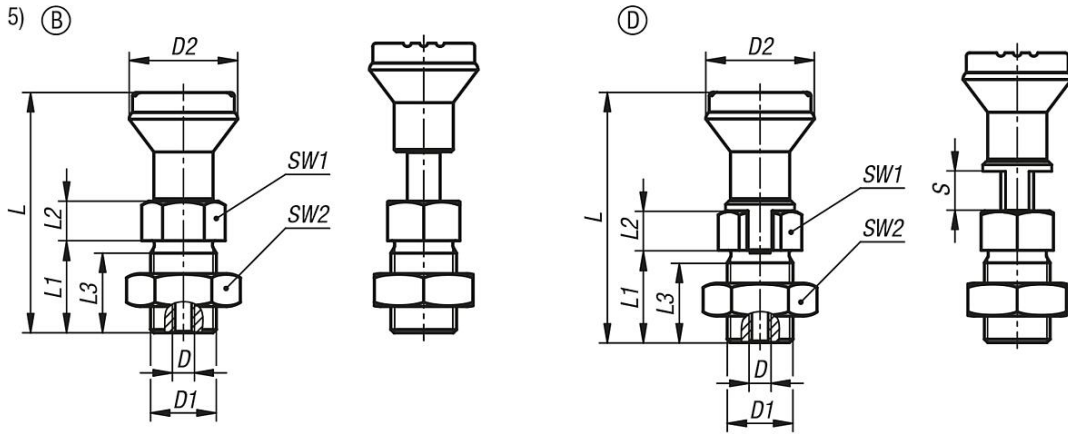
- 1) İndeksleme pistonu
- 2) Bowden kablosu kılıfı
- 3) Bowden kablosu halatı
- 4) Ayar vidası
- 5) Tetikleme elemanı
- 6) Vidalama nipeli
- 7) Kapak

Form B: kilitleme kanalsız, kontra somunlu

Form D: kilitleme kanallı, kontra somunlu

Çizimler





Ürünlere genel bakış

Sipariş numarası	Adı	Form	Renk kapak	D	D içten dişi	D1	D2	D3	L	L1	L2	L3	Strok S	SW	SW1	SW2	F x 30°	Yay kuvveti Başlangıç F1 yakl. N	Yay kuvveti Bitiş F2 yakl. N
03096-10-02206X1000	İndeksleme Pistonları	K	-	6	-	M12x1,5	14	5	1000	18	49	10	6	10	-	-	1,8	6	14
03096-10-02206X3000	İndeksleme Pistonları	K	-	6	-	M12x1,5	14	5	3000	18	49	10	6	10	-	-	1,8	6	14
03096-10-02206X5000	İndeksleme Pistonları	K	-	6	-	M12x1,5	14	5	5000	18	49	10	6	10	-	-	1,8	6	14
03096-10-02308X1000	İndeksleme Pistonları	K	-	8	-	M16x1,5	19	5	1000	23	59	10	8	13	-	-	2,3	15	35
03096-10-02308X3000	İndeksleme Pistonları	K	-	8	-	M16x1,5	19	5	3000	23	59	10	8	13	-	-	2,3	15	35
03096-10-02308X5000	İndeksleme Pistonları	K	-	8	-	M16x1,5	19	5	5000	23	59	10	8	13	-	-	2,3	15	35
03096-10-02410X1000	İndeksleme Pistonları	K	-	10	-	M20x1,5	23	5	1000	24	65	10	10	16	-	-	2,8	15	34
03096-10-02410X3000	İndeksleme Pistonları	K	-	10	-	M20x1,5	23	5	3000	24	65	10	10	16	-	-	2,8	15	34
03096-10-02410X5000	İndeksleme Pistonları	K	-	10	-	M20x1,5	23	5	5000	24	65	10	10	16	-	-	2,8	15	34
03096-10-02412X1000	İndeksleme Pistonları	K	-	12	-	M20x1,5	23	5	1000	26	65	10	12	16	-	-	2,8	15	39
03096-10-02412X3000	İndeksleme Pistonları	K	-	12	-	M20x1,5	23	5	3000	26	65	10	12	16	-	-	2,8	15	39
03096-10-02412X5000	İndeksleme Pistonları	K	-	12	-	M20x1,5	23	5	5000	26	65	10	12	16	-	-	2,8	15	39
03096-10-12420	Tetikleme elemanı	B	siyah gri RAL 7021	-	M6	M20x1,5	33	-	73	28	12	25	-	-	22	30	-	-	-
03096-10-124201	Tetikleme elemanı	B	turunç RAL 2004	-	M6	M20x1,5	33	-	73	28	12	25	-	-	22	30	-	-	-
03096-10-124202	Tetikleme elemanı	B	siyah yeşil RAL 6032	-	M6	M20x1,5	33	-	73	28	12	25	-	-	22	30	-	-	-
03096-10-124203	Tetikleme elemanı	B	mavi RAL 5017	-	M6	M20x1,5	33	-	73	28	12	25	-	-	22	30	-	-	-
03096-10-124205	Tetikleme elemanı	B	açık gri RAL 7035	-	M6	M20x1,5	33	-	73	28	12	25	-	-	22	30	-	-	-
03096-10-124206	Tetikleme elemanı	B	trafik kırmızı RAL 3020	-	M6	M20x1,5	33	-	73	28	12	25	-	-	22	30	-	-	-
03096-10-124207	Tetikleme elemanı	B	kolza sarı RAL 1021	-	M6	M20x1,5	33	-	73	28	12	25	-	-	22	30	-	-	-
03096-10-1442006	Tetikleme elemanı	D	siyah gri RAL 7021	-	M6	M20x1,5	33	-	76	28	12	25	6	-	22	30	-	-	-
03096-10-14420106	Tetikleme elemanı	D	turunç RAL 2004	-	M6	M20x1,5	33	-	76	28	12	25	6	-	22	30	-	-	-
03096-10-14420206	Tetikleme elemanı	D	siyah yeşil RAL 6032	-	M6	M20x1,5	33	-	76	28	12	25	6	-	22	30	-	-	-
03096-10-14420306	Tetikleme elemanı	D	mavi RAL 5017	-	M6	M20x1,5	33	-	76	28	12	25	6	-	22	30	-	-	-
03096-10-14420506	Tetikleme elemanı	D	açık gri RAL 7035	-	M6	M20x1,5	33	-	76	28	12	25	6	-	22	30	-	-	-
03096-10-14420606	Tetikleme elemanı	D	trafik kırmızı RAL 3020	-	M6	M20x1,5	33	-	76	28	12	25	6	-	22	30	-	-	-
03096-10-14420706	Tetikleme elemanı	D	kolza sarı RAL 1021	-	M6	M20x1,5	33	-	76	28	12	25	6	-	22	30	-	-	-
03096-10-1442008	Tetikleme elemanı	D	siyah gri RAL 7021	-	M6	M20x1,5	33	-	76	28	12	25	8	-	22	30	-	-	-
03096-10-14420108	Tetikleme elemanı	D	turunç RAL 2004	-	M6	M20x1,5	33	-	76	28	12	25	8	-	22	30	-	-	-
03096-10-14420208	Tetikleme elemanı	D	siyah yeşil RAL 6032	-	M6	M20x1,5	33	-	76	28	12	25	8	-	22	30	-	-	-
03096-10-14420308	Tetikleme elemanı	D	mavi RAL 5017	-	M6	M20x1,5	33	-	76	28	12	25	8	-	22	30	-	-	-
03096-10-14420508	Tetikleme elemanı	D	açık gri RAL 7035	-	M6	M20x1,5	33	-	76	28	12	25	8	-	22	30	-	-	-
03096-10-14420608	Tetikleme elemanı	D	trafik kırmızı RAL 3020	-	M6	M20x1,5	33	-	76	28	12	25	8	-	22	30	-	-	-
03096-10-14420708	Tetikleme elemanı	D	kolza sarı RAL 1021	-	M6	M20x1,5	33	-	76	28	12	25	8	-	22	30	-	-	-
03096-10-1442010	Tetikleme elemanı	D	siyah gri RAL 7021	-	M6	M20x1,5	33	-	76	28	12	25	10	-	22	30	-	-	-
03096-10-14420110	Tetikleme elemanı	D	turunç RAL 2004	-	M6	M20x1,5	33	-	76	28	12	25	10	-	22	30	-	-	-
03096-10-14420210	Tetikleme elemanı	D	siyah yeşil RAL 6032	-	M6	M20x1,5	33	-	76	28	12	25	10	-	22	30	-	-	-
03096-10-14420310	Tetikleme elemanı	D	mavi RAL 5017	-	M6	M20x1,5	33	-	76	28	12	25	10	-	22	30	-	-	-
03096-10-14420510	Tetikleme elemanı	D	açık gri RAL 7035	-	M6	M20x1,5	33	-	76	28	12	25	10	-	22	30	-	-	-
03096-10-14420610	Tetikleme elemanı	D	trafik kırmızı RAL 3020	-	M6	M20x1,5	33	-	76	28	12	25	10	-	22	30	-	-	-
03096-10-14420710	Tetikleme elemanı	D	kolza sarı RAL 1021	-	M6	M20x1,5	33	-	76	28	12	25	10	-	22	30	-	-	-
03096-10-1442012	Tetikleme elemanı	D	siyah gri RAL 7021	-	M6	M20x1,5	33	-	76	28	12	25	12	-	22	30	-	-	-
03096-10-14420112	Tetikleme elemanı	D	turunç RAL 2004	-	M6	M20x1,5	33	-	76	28	12	25	12	-	22	30	-	-	-
03096-10-14420212	Tetikleme elemanı	D	siyah yeşil RAL 6032	-	M6	M20x1,5	33	-	76	28	12	25	12	-	22	30	-	-	-
03096-10-14420312	Tetikleme elemanı	D	mavi RAL 5017	-	M6	M20x1,5	33	-	76	28	12	25	12	-	22	30	-	-	-

Ürünlere genel bakış

Sipariş numarası	Adı	Form	Renk kapak	D	D İçten dişli	D1	D2	D3	L	L1	L2	L3	Strok S	SW	SW1	SW2	F x 30°	Yay kuvveti Başlangıç F1 yakl. N	Yay kuvveti Bitiş F2 yakl. N
03096-10-14420512	Tetikleme elemanı	D	açık gri RAL 7035	-	M6	M20x1,5	33	-	76	28	12	25	12	-	22	30	-	-	-
03096-10-14420612	Tetikleme elemanı	D	trafik kırmızı RAL 3020	-	M6	M20x1,5	33	-	76	28	12	25	12	-	22	30	-	-	-
03096-10-14420712	Tetikleme elemanı	D	kolza sarı RAL 1021	-	M6	M20x1,5	33	-	76	28	12	25	12	-	22	30	-	-	-