

## Ürün açıklaması/Ürün resimleri



## Açıklama

## Malzeme:

Gövde, çelik.  
Plastik kafesli.  
Bilyalar, çelik.

## Bilgi:

Doğrusal bilyalı rulmanlar, ISO 10285'e göre 3 serisidir. Her iki tarafta conta mevcuttur. Doğrusal bilyalı rulmanlar, bir plastik kafes ile donatılmıştır. Bu, sessiz çalışma ve üstün çalışma özellikleri sağlar. Gövdeye doğrudan montaj için flanşlı.

## Önerilen toleranslar:

Mil: h6

Gövde: H7

Her iki tarafında conta olan doğrusal bilyalı yataklar, montajdan önce greslenmelidir.

Belirtilen yük katsayıları, sertleştirilmiş ve taşlanmış mil kullanımında geçerlidir.

## Sıcaklık aralığı:

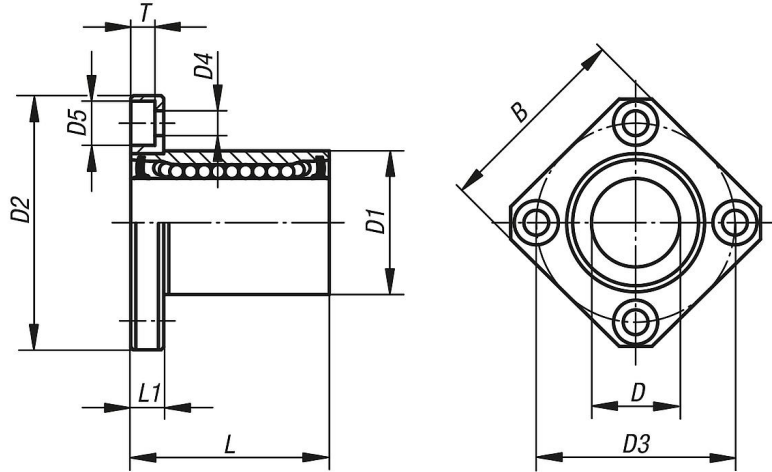
-20 °C - +80 °C.

## Aksesuar:

Hassas kılavuz miller 21595.

Sabitlenme civataları 07160.

## Çizimler



## Ürünlere genel bakış

Sipariş numarası	B	D	D1	D2	D3	D4	D5	L	L1	T	Dinamik yük sayıları N	Statik yük sayıları N
21518-01-1202	32	12	22	42	32	4,5	7,5	32	6	4,1	510	784
21518-01-1602	35	16	26	46	36	4,5	7,5	36	6	4,1	578	892
21518-01-2002	42	20	32	54	43	5,5	9	45	8	5,1	862	1370
21518-01-2502	50	25	40	62	51	5,5	9	58	8	5,1	980	1570
21518-01-3002	60	30	47	76	62	6,6	11	68	10	6,1	1570	2740
21518-01-4002	75	40	62	98	80	9	14	80	13	8,1	2160	4020

## Ürünlere genel bakış

Sipariş numarası	B	D	D1	D2	D3	D4	D5	L	L1	T	Dinamik yük sayıları N	Statik yük sayıları N
21518-01-5002	88	50	75	112	94	9	14	100	13	8,1	3820	7940