

## Ürün açıklaması/Ürün resimleri



## Açıklama

## Malzeme:

Silindir borusu: Paslanmaz çelik 1.4301.

Bitiş kapağı: Alüminyum.

Piston kolu: Paslanmaz çelik 1.4305.

Piston ve piston kolu contası: PU, NBR.

Silindir pistonu: Piring.

Piston kolu kılavuz burç: Sinterlenmiş bronz.

## Model:

Silindir borusu: yalın.

Bitiş kapağı: eloksitlenmiş.

Piston kolu: yalın.

## Bilgi:

Çift etkili pnömatik silindir DIN ISO 6432 uyarınca. Piston kolu dıştan dişli, yaklaşma anahtarı için konum algılaması ve çift taraflı esnek sönümleme ile.

## Teknik veriler:

Çalışma şekli: çift etkili.

İşletim maddesi: filtrelenmiş, kurutulmuş hava, yağlı veya yağsız.

İşletim basıncı: 1 - 10 bar.

Sönümleme: esnek sönümleme çift taraflı.

Montaj konumu: istendiği gibi.

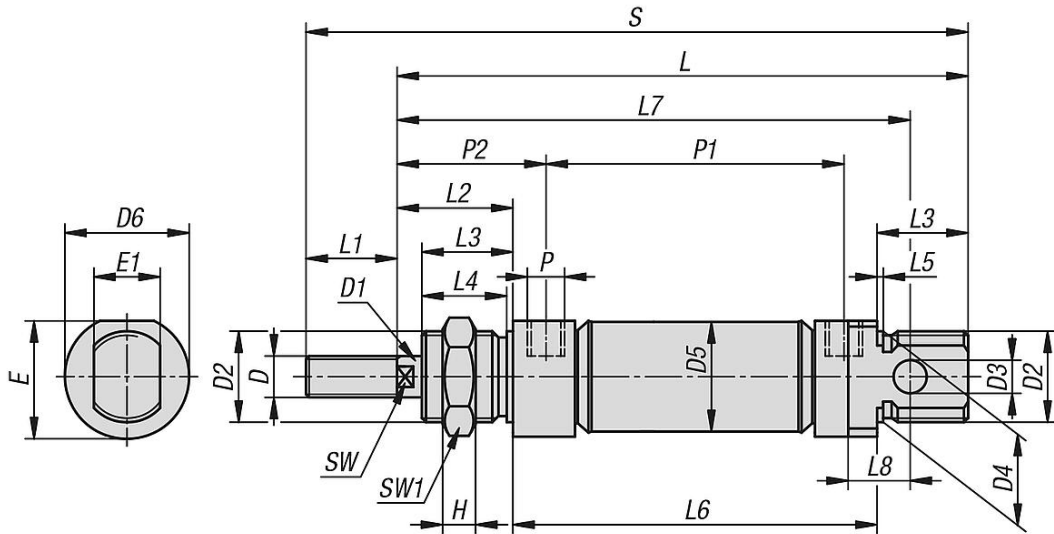
Yaklaşma anahtarı için konum algılaması.

Pnömatik bağlantı: DIN EN ISO 228/1.

## Sıcaklık aralığı:

-20 °C - +80 °C.

## Çizimler



## Ürüne genel bakış

Sipariş numarası	Silindir Ø	Strok S	D	D1	D2	D3	D4	D5	D6	E	E1	L	L1	L2	L3	L4	L5	L6	L7	L8	P	P1	P2	SW	SW1	6 bar'da piston kuvveti (N)	6 bar'da geri çekme kuvveti (N)
12002-010010	10	10	M4	4	M12x1,5	4	12	11,316	15	8	7	84	12	16	12	11	1	56	74	6	M5	46	21	-	19	40	32

## Ürünler genel bakış

Sipariş numarası	Silindir Ø	Strok S	D	D1	D2	D3	D4	D5	D6	E	E1	L	L1	L2	L3	L4	L5	L6	L7	L8	P	P1	P2	SW1	6 bar'da piston kuvveti (N)	6 bar'da geri çekme kuvveti (N)				
12002-010025	10	25	M4	4	M12x1,5	4	12	11,3	16	15	8	7	99	12	16	12	11	1	71	89	6	M5	61	21	-	19	40	32		
12002-012010	12	10	M6	6	M16x1,5	6	16	13,3	19	18	12	5	98	16	22	18	16	5,5	58	85	9	M5	48	27	5	22	54	37		
12002-012025	12	25	M6	6	M16x1,5	6	16	13,3	19	18	12	5	113	16	22	18	16	5,5	73	100	9	M5	63	27	5	22	54	37		
12002-016010	16	10	M6	6	M16x1,5	6	16	17,3	19	18	12	5	103	16	22	18	16	5,5	63	92	9	M5	54	27	5	22	105	88		
12002-016025	16	25	M6	6	M16x1,5	6	16	17,3	19	18	12	5	118	16	22	18	16	5,5	78	107	9	M5	69	27	5	22	105	88		
12002-016050	16	50	M6	6	M16x1,5	6	16	17,3	19	18	12	5	143	16	22	18	16	5,5	103	132	9	M5	94	27	5	22	105	88		
12002-020010	20	10	M8	8	M22x1,5	8	22	21,3	25	22	21,3	25	5,1	68	12	20	24	20	18,5	1,5	77	105	12	G1/8	61,5	32	7	27	172	142
12002-020025	20	25	M8	8	M22x1,5	8	22	21,3	25	22	21,3	25	5,1	68	13	20	24	20	18,5	1,5	92	120	12	G1/8	76,5	32	7	27	172	142
12002-020050	20	50	M8	8	M22x1,5	8	22	21,3	25	22	21,3	25	5,1	68	16	20	24	20	18,5	1,5	117	145	12	G1/8	101,5	32	7	27	172	142
12002-020080	20	80	M8	8	M22x1,5	8	22	21,3	25	22	21,3	25	5,1	68	19	20	24	20	18,5	1,5	147	175	12	G1/8	131,5	32	7	27	172	142
12002-020100	20	100	M8	8	M22x1,5	8	22	21,3	25	22	21,3	25	5,1	68	21	20	24	20	18,5	1,5	167	195	12	G1/8	151,5	32	7	27	172	142
12002-020125	20	125	M8	8	M22x1,5	8	22	21,3	25	22	21,3	25	5,1	68	23	20	24	20	18,5	1,5	192	220	12	G1/8	176,5	32	7	27	172	142
12002-020160	20	160	M8	8	M22x1,5	8	22	21,3	25	22	21,3	25	5,1	68	27	20	24	20	18,5	1,5	227	255	12	G1/8	211,5	32	7	27	172	142
12002-020200	20	200	M8	8	M22x1,5	8	22	21,3	25	22	21,3	25	5,1	68	31	20	24	20	18,5	1,5	267	295	12	G1/8	251,5	32	7	27	172	142
12002-025010	25	10	M10x1,25	10	M22x1,5	8	22	26,5	30	28	5,1	68	12	82	22	22	20	5,1	5	78	114	12	G1/8	62	36	9	27	265	218	
12002-025025	25	25	M10x1,25	10	M22x1,5	8	22	26,5	30	28	5,1	68	14	32	22	22	20	5,1	5	93	129	12	G1/8	77	36	9	27	265	218	
12002-025050	25	50	M10x1,25	10	M22x1,5	8	22	26,5	30	28	5,1	68	16	82	22	22	20	5,1	5	118	154	12	G1/8	102	36	9	27	265	218	
12002-025080	25	80	M10x1,25	10	M22x1,5	8	22	26,5	30	28	5,1	68	19	82	22	22	20	5,1	5	148	184	12	G1/8	132	36	9	27	265	218	
12002-025100	25	100	M10x1,25	10	M22x1,5	8	22	26,5	30	28	5,1	68	21	82	22	22	20	5,1	5	168	204	12	G1/8	152	36	9	27	265	218	
12002-025125	25	125	M10x1,25	10	M22x1,5	8	22	26,5	30	28	5,1	68	24	32	22	22	20	5,1	5	193	229	12	G1/8	177	36	9	27	265	218	
12002-025160	25	160	M10x1,25	10	M22x1,5	8	22	26,5	30	28	5,1	68	27	82	22	22	20	5,1	5	228	264	12	G1/8	212	36	9	27	265	218	
12002-025200	25	200	M10x1,25	10	M22x1,5	8	22	26,5	30	28	5,1	68	31	82	22	22	20	5,1	5	268	304	12	G1/8	252	36	9	27	265	218	