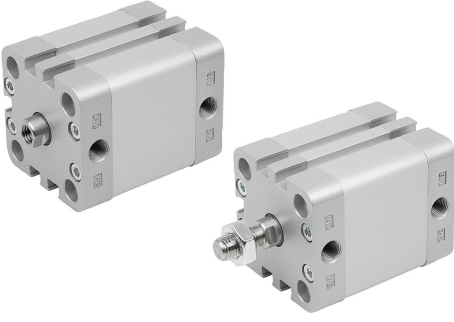


## Ürün açıklaması/Ürün resimleri

**Açıklama****Malzeme:**

Silindir borusu: alüminyum.

Bitiş kapağı: alüminyum, basınçlı döküm.

Piston kolu: Paslanmaz çelik 1.4301 (silindir çapı 32 mm itibariyle 1.4021).

Piston ve piston kolu contası: PU.

**Model:**

Silindir borusu: eloksitlenmiş.

Bitiş kapağı: yalın.

Piston kolu: yalın.

**Bilgi:**

Çift etkili pnömatik silindir, DIN ISO 21287 uyarınca. Piston kolu iç veya dıştan dişli, yaklaşma anahtarı için konum algılaması ve çift taraflı esnek sönümlenme ile.

Kompakt ölçüleri sayesinde kompakt silindirler özellikle dar montaj alanlarında kullanım için uygundur.

**Teknik veriler:**

Çalışma şekli: çift etkili.

İşletim maddesi: filtrelenmiş, kurutulmuş hava, yağlı veya yağsız.

İşletim basıncı: 1 - 10 bar.

Sönümlenme: esnek sönümlenme çift taraflı.

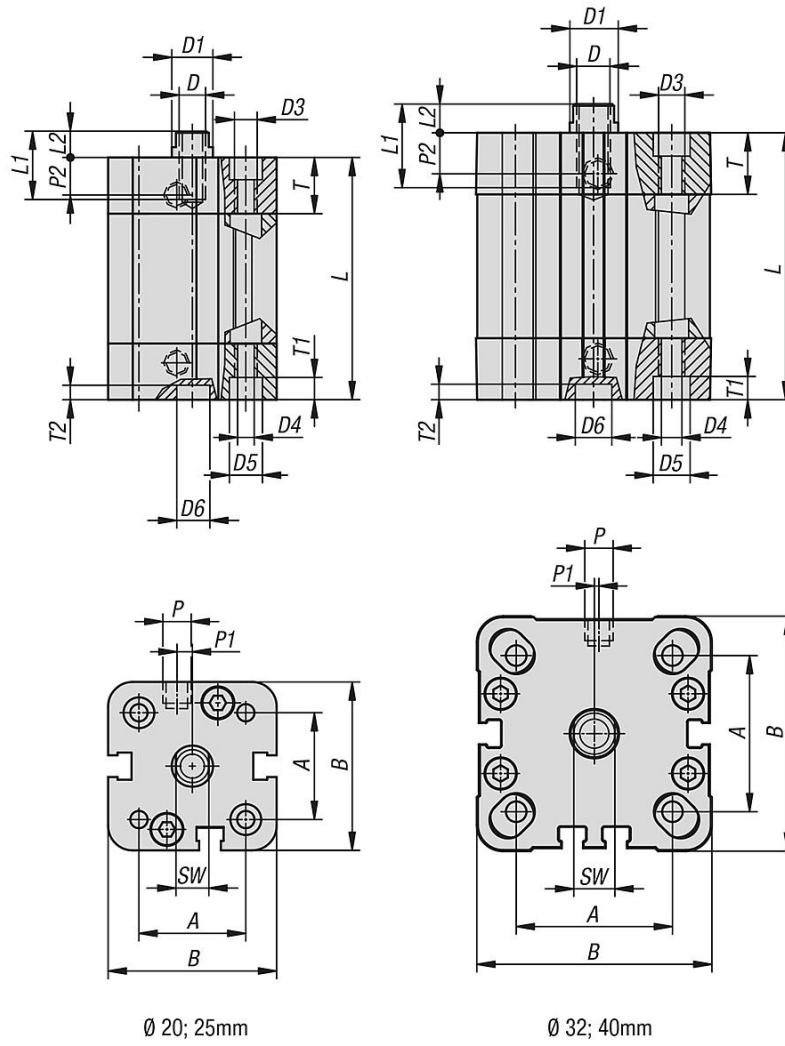
Montaj konumu: istendiği gibi.

Yaklaşma anahtarı için konum algılaması.

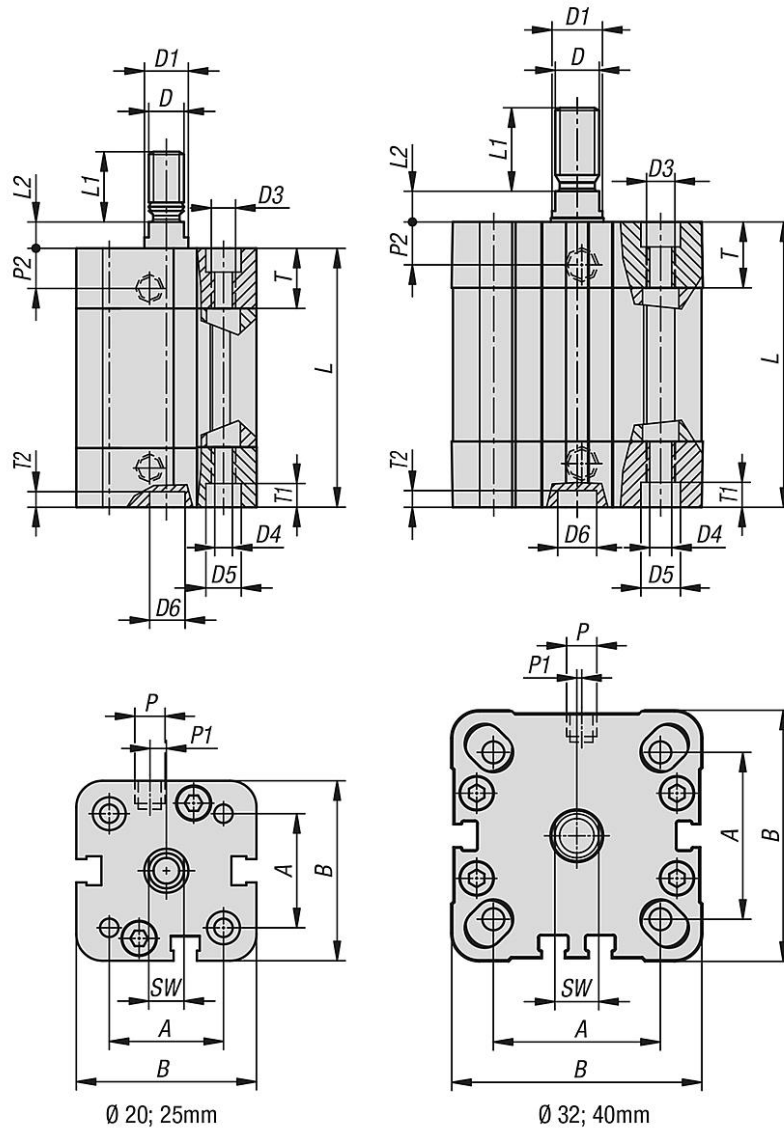
Pnömatik bağlantı: DIN EN ISO 228/1.

**Sıcaklık aralığı:**

-20 °C - +80 °C.



## Çizimler



## Ürünler genel bakış

## İçten dişli

Sipariş numarası	Tip 2	Silindir Ø	Strok S	A	B	D	D1	D3	D4	D5	D6	L	L1	L2	P	P1	P2	T	T1	T2	SW	6 bar'da piston kuvveti (N)	6 bar'da geri çekme kuvveti (N)
12001-0200101	içten dişli	20	10	22	37	M6	10	M5	4,27,5	6	47±0,5	10	6	M5	4	7	12,34,22,5	8				188	142
12001-0200251	içten dişli	20	25	22	37	M6	10	M5	4,27,5	6	62±0,5	10	6	M5	4	7	12,34,22,5	8				188	142
12001-0200501	içten dişli	20	50	22	37	M6	10	M5	4,27,5	6	87±0,5	10	6	M5	4	7	12,34,22,5	8				188	142
12001-0250101	içten dişli	25	10	26	41	M6	10	M5	4,27,5	6	49±0,5	10	6	M5	3	7,5	13,54,22,5	8				295	248
12001-0250251	içten dişli	25	25	26	41	M6	10	M5	4,27,5	6	64±0,5	10	6	M5	3	7,5	13,54,22,5	8				295	248
12001-0250501	içten dişli	25	50	26	41	M6	10	M5	4,27,5	6	89±0,5	10	6	M5	3	7,5	13,54,22,5	8				295	248
12001-0320101	içten dişli	32	10	32,5	49,2	M8	12	M6	5,2	9	64±0,5	12	7	G1/8	-	7,5	15	4,5	2	10	482	415	
12001-0320251	içten dişli	32	25	32,5	49,2	M8	12	M6	5,2	9	69±0,5	12	7	G1/8	-	7,5	15	4,5	2	10	482	415	
12001-0320501	içten dişli	32	50	32,5	49,2	M8	12	M6	5,2	9	94±0,5	12	7	G1/8	-	7,5	15	4,5	2	10	482	415	
12001-0400101	içten dişli	40	10	38	57,2	M8	12	M6	5,2	9	65±0,7	12	7	G1/8	-	7,5	15	4,2	2	10	754	687	
12001-0400251	içten dişli	40	25	38	57,2	M8	12	M6	5,2	9	70±0,7	12	7	G1/8	-	7,5	15	4,2	2	10	754	687	
12001-0400501	içten dişli	40	50	38	57,2	M8	12	M6	5,2	9	95±0,7	12	7	G1/8	-	7,5	15	4,2	2	10	754	687	
12001-0200102	dıştan dişli	20	10	22	37	M8	10	M5	4,27,5	6	47±0,5	16	6	M5	4	7	12,34,22,5	8				188	142
12001-0200252	dıştan dişli	20	25	22	37	M8	10	M5	4,27,5	6	62±0,5	16	6	M5	4	7	12,34,22,5	8				188	142
12001-0200502	dıştan dişli	20	50	22	37	M8	10	M5	4,27,5	6	87±0,5	16	6	M5	4	7	12,34,22,5	8				188	142
12001-0250102	dıştan dişli	25	10	26	41	M8	10	M5	4,27,5	6	49±0,5	16	6	M5	3	7,5	13,54,22,5	8				295	248

## Ürünler genel bakış

Sipariş numarası	Tip 2	Silindir Ø	Strok S	A	B	D	D1	D3	D4	D5	D6	L	L1	L2	P	P1	P2	T	T1	T2	SW	6 bar'da piston kuvveti (N)	6 bar'da geri çekme kuvveti (N)
12001-0250252	dıştan dişli	25	25	26	41	M8	10	M5	4,2	7,5	6	64±0,5	16	6	M5	3	7,5	13,5	4,2	2,5	8	295	248
12001-0250502	dıştan dişli	25	50	26	41	M8	10	M5	4,2	7,5	6	89±0,5	16	6	M5	3	7,5	13,5	4,2	2,5	8	295	248
12001-0320102	dıştan dişli	32	10	32,5	49,2	M10x1,25	12	M6	5,2	9	6	54±0,5	19	7	G1/8	-	7,5	15	4,5	2	10	482	415
12001-0320252	dıştan dişli	32	25	32,5	49,2	M10x1,25	12	M6	5,2	9	6	69±0,5	19	7	G1/8	-	7,5	15	4,5	2	10	482	415
12001-0320502	dıştan dişli	32	50	32,5	49,2	M10x1,25	12	M6	5,2	9	6	94±0,5	19	7	G1/8	-	7,5	15	4,5	2	10	482	415
12001-0400102	dıştan dişli	40	10	38	57,2	M10x1,25	12	M6	5,2	9	6	55±0,7	19	7	G1/8	-	7,5	15	4,2	2	10	754	687
12001-0400252	dıştan dişli	40	25	38	57,2	M10x1,25	12	M6	5,2	9	6	70±0,7	19	7	G1/8	-	7,5	15	4,2	2	10	754	687
12001-0400502	dıştan dişli	40	50	38	57,2	M10x1,25	12	M6	5,2	9	6	95±0,7	19	7	G1/8	-	7,5	15	4,2	2	10	754	687