

Ürün açıklaması/Ürün resimleri



Açıklama

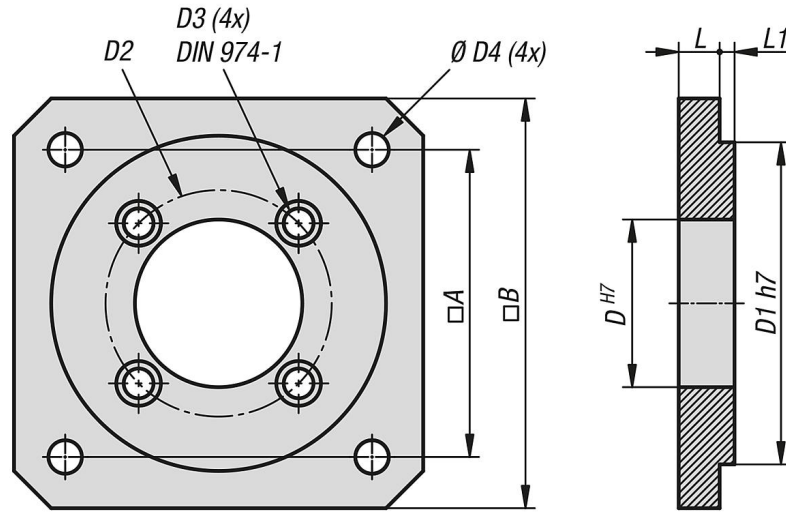
Malzeme:
Alüminyum.

Model:
siyah eloksal kaplama.

Bilgi:
Adaptör plakaları, planeter dişli kutusunun montajı için gereklidir. Bunlar planeter dişli kutusu ve motor montaj seti arasına monte edilir.



Çizimler



Ürnlere genel bakış

Sipariş numarası	Boyut	A	B	D	D1	D2	D3	D4	L	L1
20321-604710	60	47,14	60	25	38,1	33	4	4,5	8	1,6
20321-806960	80	69,6	90	40	73	52	5	6,6	8	1,6