

## Ürün açıklaması/Ürün resimleri

**Açıklama****Malzeme:**

Paslanmaz elik Ss14301 gövde..  
Yüksek kaliteli termoplastik poliüretan tekerlekler.  
Yüksek kaliteli poliamit tekerlek gövdesi.

**Model:**

Gövde: preslenmiş. Kılavuz makara gövdesi: döner halka ierisinde 2'li bilyalı yataklı.  
Tekerlekler: kaymalı yataklı.

**Bilgi:**

Tekerlek aksı: vidalanmış.

**Kullanım:**

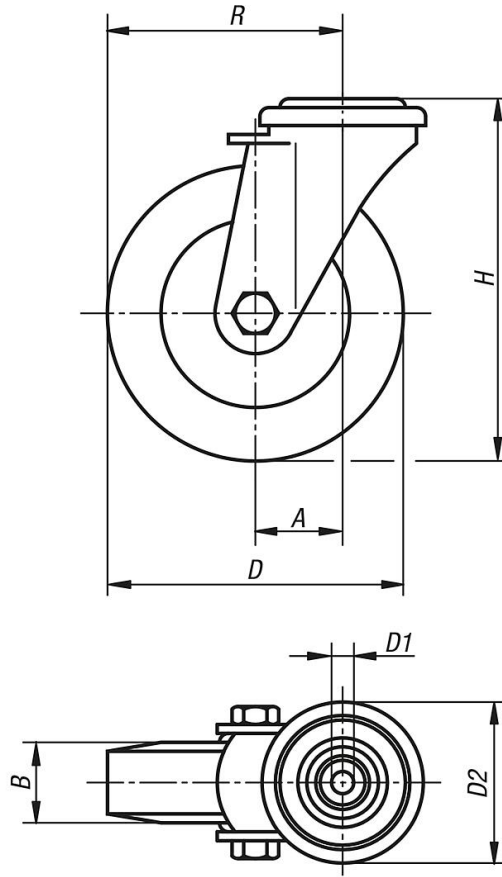
Yükler, sıkı hijyen talimatlarının olduėu alanlarda gürültü sönümleyici ve azami sürüş konforu ile taşınabilir.

**Sıcaklık aralığı:**

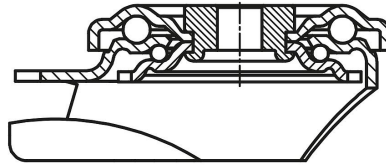
-20 °C - +70 °C.

## Çizimler

Kılavuz makara



Döner halka yatağı:



## Ürünlere genel bakış

Sipariş numarası	Adı	Tip 1	Tekerlek yatağı	A	B	D	D1	D2	H	R	Taşıma kapasitesi kg
95046-02-21100035	Kılavuz makara	sabitleme sistemi olmadan	kaymalı yataklar	36	35	100	13	70	125	86	150
95046-02-21125040	Kılavuz makara	sabitleme sistemi olmadan	kaymalı yataklar	40	40	125	13	70	150	102,5	150
95046-02-21160045	Kılavuz makara	sabitleme sistemi olmadan	kaymalı yataklar	54	45	160	13	88	195	134	300
95046-02-21200050	Kılavuz makara	sabitleme sistemi olmadan	kaymalı yataklar	54	50	200	13	88	235	154	300
95046-02-211000352	Kılavuz makara	stop fix'li sabitleme sistemi	kaymalı yataklar	36	35	100	13	70	125	86	150
95046-02-211250402	Kılavuz makara	stop fix'li sabitleme sistemi	kaymalı yataklar	40	40	125	13	70	150	102,5	150
95046-02-211600452	Kılavuz makara	stop fix'li sabitleme sistemi	kaymalı yataklar	54	45	160	13	88	195	134	300
95046-02-212000502	Kılavuz makara	stop fix'li sabitleme sistemi	kaymalı yataklar	54	50	200	13	88	235	154	300

Ürönlere genel bakış

---