

## Ürün açıklaması/Ürün resimleri

**Açıklama****Malzeme:**

Paslanmaz çelik Ss14301 gövde..  
Yüksek kaliteli termoplastik poliüretan tekerlekler.  
Yüksek kaliteli poliamit tekerlek gövdesi.

**Model:**

Gövde: preslenmiş. Kılavuz makara gövdesi: döner halka içerisinde 2'li bilyalı yataklı.  
Tekerlekler: kaymalı yataklı.

**Bilgi:**

Tekerlek aksı: vidalanmış.  
Vidalı plakalı kılavuz ve sabit makaralar.

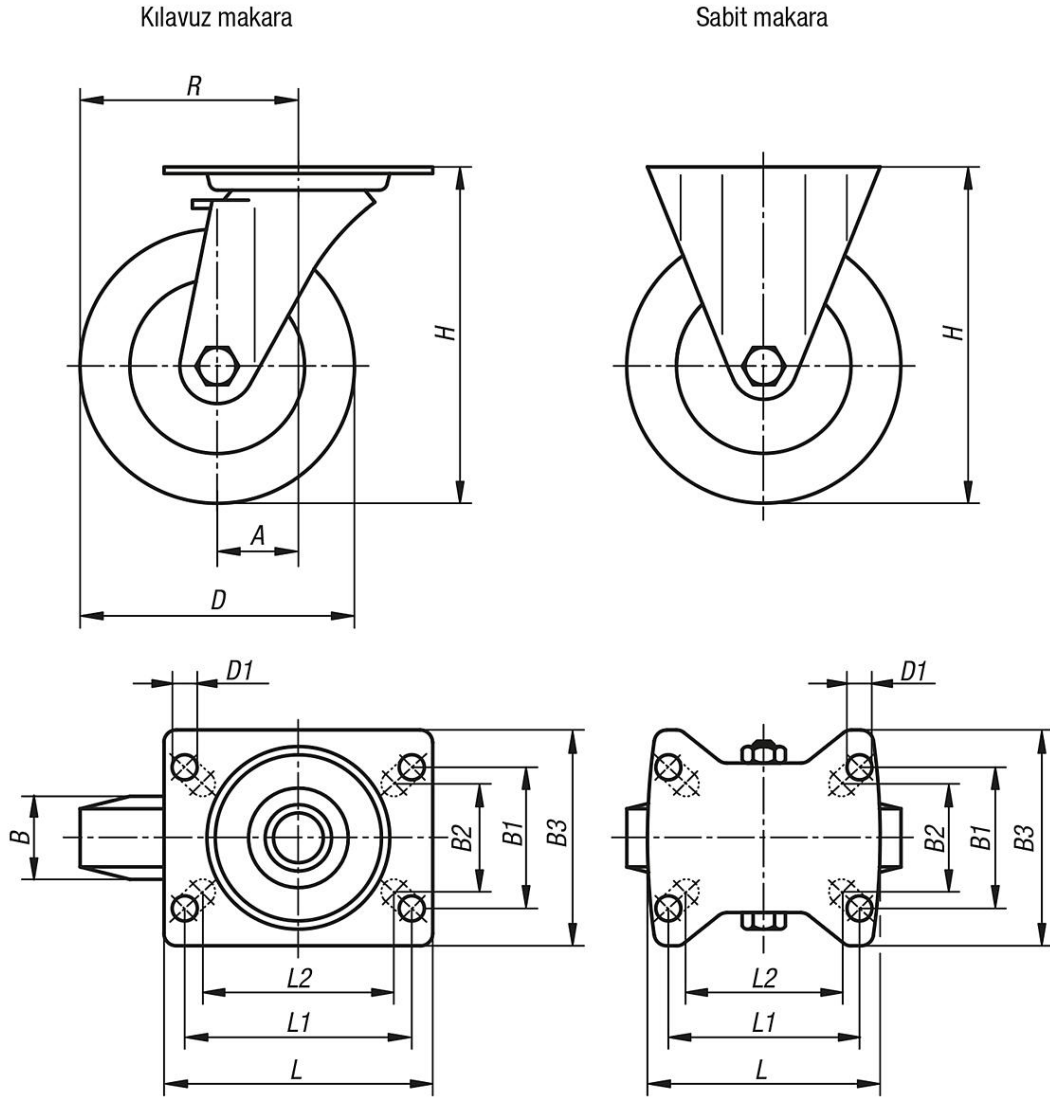
**Kullanım:**

Yükler, sıkı hijyen talimatlarının olduğu alanlarda gürültü sönmüleyici ve azami sürüş konforu ile taşınabilir.

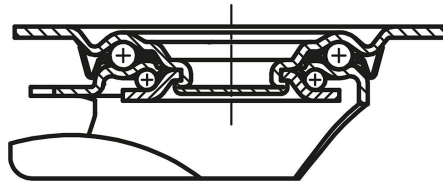
**Sıcaklık aralığı:**

-20 °C - +70 °C.

## Çizimler



## Döner halka yatağı:



## Ürünlere genel bakış

| Sipariş numarası   | Adı            | Tip 1                      | Tekerteke yatağı | A  | B  | B1 | B2 | B3  | D   | D1 | H   | L   | L1  | L2 | R     | Taşıma kapasitesi kg |
|--------------------|----------------|----------------------------|------------------|----|----|----|----|-----|-----|----|-----|-----|-----|----|-------|----------------------|
| 95046-01-211000351 | Sabit makara   | sabitlenme sistemi olmadan | kaymalı yataklar | -  | 35 | 60 | 55 | 85  | 100 | 9  | 125 | 100 | 80  | 76 | -     | 200                  |
| 95046-01-211250401 | Sabit makara   | sabitlenme sistemi olmadan | kaymalı yataklar | -  | 40 | 60 | 55 | 85  | 125 | 9  | 150 | 100 | 80  | 76 | -     | 250                  |
| 95046-01-211600451 | Sabit makara   | sabitlenme sistemi olmadan | kaymalı yataklar | -  | 45 | 80 | 75 | 110 | 160 | 11 | 195 | 140 | 105 | -  | -     | 400                  |
| 95046-01-212000501 | Sabit makara   | sabitlenme sistemi olmadan | kaymalı yataklar | -  | 50 | 80 | 75 | 110 | 200 | 11 | 235 | 140 | 105 | -  | -     | 400                  |
| 95046-01-21100035  | Kılavuz makara | sabitlenme sistemi olmadan | kaymalı yataklar | 30 | 35 | 60 | 55 | 85  | 100 | 9  | 125 | 100 | 80  | 76 | 80    | 200                  |
| 95046-01-21125040  | Kılavuz makara | sabitlenme sistemi olmadan | kaymalı yataklar | 40 | 40 | 60 | 55 | 85  | 125 | 9  | 150 | 100 | 80  | 76 | 102,5 | 250                  |
| 95046-01-21160045  | Kılavuz makara | sabitlenme sistemi olmadan | kaymalı yataklar | 60 | 45 | 80 | 75 | 110 | 160 | 11 | 195 | 140 | 105 | -  | 140   | 400                  |
| 95046-01-21200050  | Kılavuz makara | sabitlenme sistemi olmadan | kaymalı yataklar | 65 | 50 | 80 | 75 | 110 | 200 | 11 | 235 | 140 | 105 | -  | 165   | 400                  |

## Ürünlere genel bakış

| Sipariş numarası   | Adı            | Tip 1                         | Tekerlek yatağı  | A  | B  | B1 | B2 | B3  | D   | D1 | H   | L   | L1  | L2 | R     | Taşıma kapasitesi kg |
|--------------------|----------------|-------------------------------|------------------|----|----|----|----|-----|-----|----|-----|-----|-----|----|-------|----------------------|
| 95046-01-211000352 | Kılavuz makara | stop fix'li sabitleme sistemi | kaymalı yataklar | 30 | 35 | 60 | 55 | 85  | 100 | 9  | 125 | 100 | 80  | 76 | 80    | 200                  |
| 95046-01-211250402 | Kılavuz makara | stop fix'li sabitleme sistemi | kaymalı yataklar | 40 | 40 | 60 | 55 | 85  | 125 | 9  | 150 | 100 | 80  | 76 | 102,5 | 250                  |
| 95046-01-211600452 | Kılavuz makara | stop fix'li sabitleme sistemi | kaymalı yataklar | 60 | 45 | 80 | 75 | 110 | 160 | 11 | 195 | 140 | 105 | -  | 140   | 400                  |
| 95046-01-212000502 | Kılavuz makara | stop fix'li sabitleme sistemi | kaymalı yataklar | 65 | 50 | 80 | 75 | 110 | 200 | 11 | 235 | 140 | 105 | -  | 165   | 400                  |