

Ürün açıklaması/Ürün resimleri



Açıklama

Malzeme:

elik sac gövde.
Yüksek kaliteli poliüretan tekerlekler.
Yüksek kaliteli poliamit tekerlek gövdesi.

Model:

Gövde: preslenmiş. Kılavuz makara gövdesi: döner halka içerisinde 2'li bilyalı yataklı.
Tekerlekler: kaymalı yataklı.

Bilgi:

Tekerlek aksı: vidalanmış.
Vidalı plakalı kılavuz ve sabit makaralar.

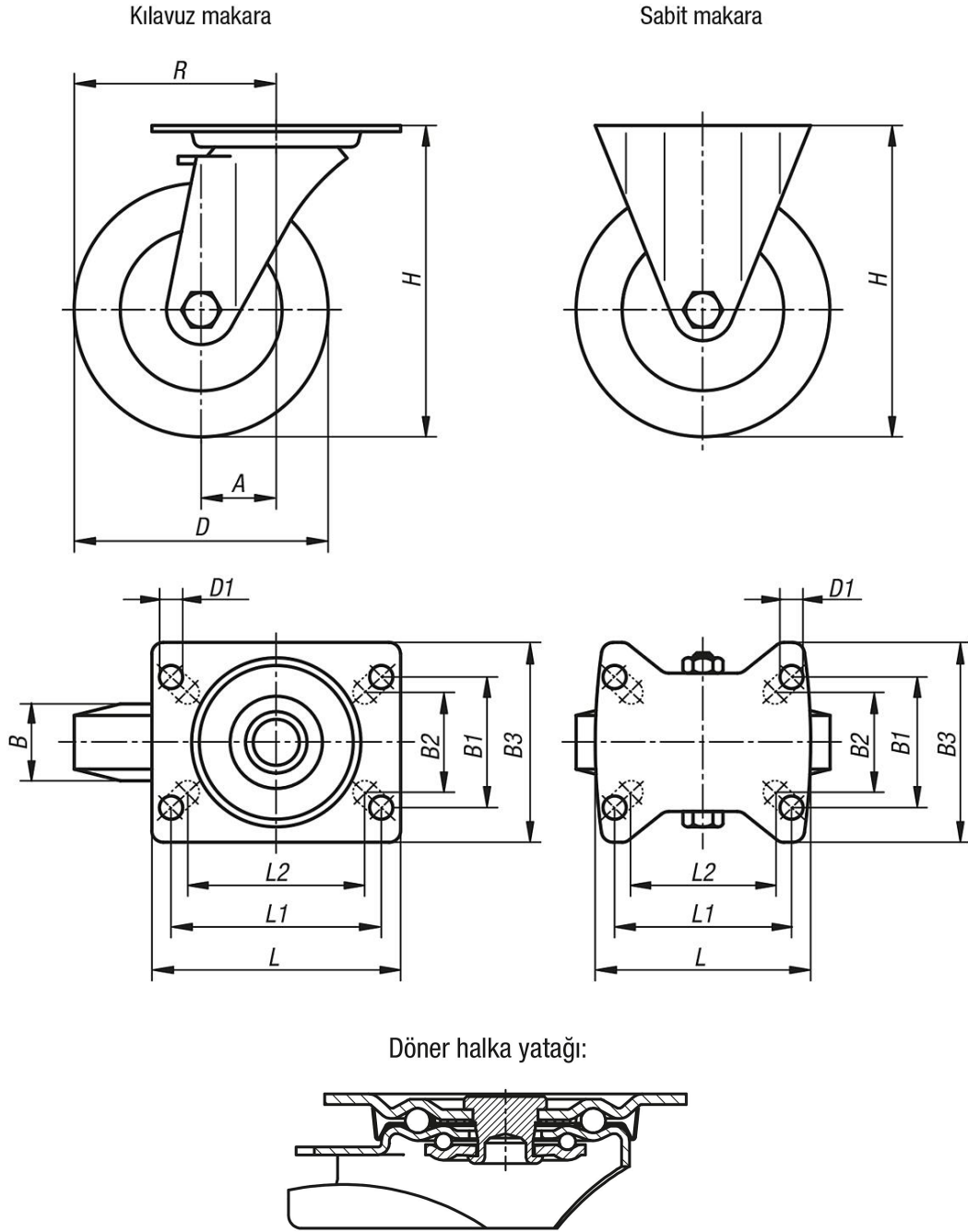
Kullanım:

Yükler, sıkı hijyen talimatlarının olduğu alanlarda gürültü sönümleyici ve azami sürüş konforu ile taşınabilir.

Sıcaklık aralığı:

-20 °C - +70 °C.

Çizimler



Ürünler genel bakış

Sipariş numarası	Adı	Tip 1	Tekerlek yatağı	A	B	B1	B2	B3	D	D1	H	L	L1	L2	R	Taşıma kapasitesi kg
95046-111000351	Sabit makara	sabitleme sistemi olmadan	kaymalı yataklar	-	35	60	55	85	100	9	125	100	80	76	-	200
95046-111250401	Sabit makara	sabitleme sistemi olmadan	kaymalı yataklar	-	40	60	55	85	125	9	150	100	80	76	-	250
95046-111600451	Sabit makara	sabitleme sistemi olmadan	kaymalı yataklar	-	45	80	75	110	160	11	195	140	105	-	-	400
95046-112000501	Sabit makara	sabitleme sistemi olmadan	kaymalı yataklar	-	50	80	75	110	200	11	235	140	105	-	-	400
95046-111000035	Kılavuz makara	sabitleme sistemi olmadan	kaymalı yataklar	36	35	60	55	85	100	9	125	100	80	76	86	200
95046-11125040	Kılavuz makara	sabitleme sistemi olmadan	kaymalı yataklar	40	40	60	55	85	125	9	150	100	80	76	102,5	250
95046-11160045	Kılavuz makara	sabitleme sistemi olmadan	kaymalı yataklar	60	45	80	75	110	160	11	195	140	105	-	140	400
95046-11200050	Kılavuz makara	sabitleme sistemi olmadan	kaymalı yataklar	65	50	80	75	110	200	11	235	140	105	-	165	400
95046-111000352	Kılavuz makara	stop fix'li sabitleme sistemi	kaymalı yataklar	36	35	60	55	85	100	9	125	100	80	76	86	200
95046-111250402	Kılavuz makara	stop fix'li sabitleme sistemi	kaymalı yataklar	40	40	60	55	85	125	9	150	100	80	76	102,5	250

Ürönlere genel bakış

Sipariş numarası	Adı	Tip 1	Tekerlek yatağı	A	B	B1	B2	B3	D	D1	H	L	L1	L2	R	Taşıma kapasitesi kg
95046-111600452	Kılavuz makara	stop fix'li sabitleme sistemi	kaymalı yataklar	60	45	80	75	110	160	11	195	140	105	-	140	400
95046-112000502	Kılavuz makara	stop fix'li sabitleme sistemi	kaymalı yataklar	65	50	80	75	110	200	11	235	140	105	-	165	400