

Ürün açıklaması/Ürün resimleri

**Açıklama****Malzeme:**

elik sac gövde.
Tekerlekler yüksek kaliteli esnek tam kauçuk.
Tekerlek gövdesi yüksek kaliteli, kırılmaz poliamit.

Model:

Gövde: preslenmiş. Direksiyon gövdesi, döndürme arkında 2 kat bilyalı rulman ile.
Bilyalı rulmanlı tekerlekler.

Bilgi:

Tekerlek aksı: vidalanmış.

Kullanım:

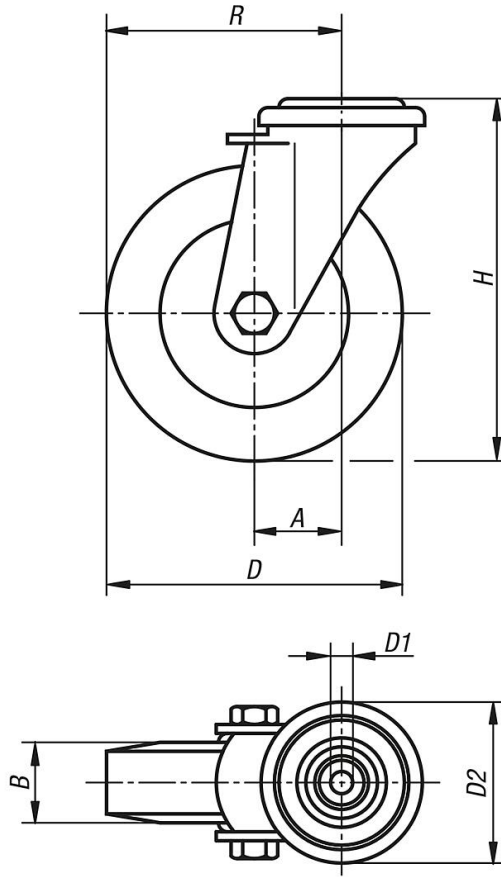
Maksimum sürüş konforu, taşınan malzemenin mükemmel sönümlemesi. Fark edilebilir gürültü azaltımı tüm uygulamalarda yeni yumuşak lastik serisi ile sağlanabilir.

Sıcaklık aralığı:

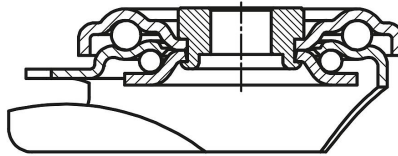
-25 °C - +80 °C.

izimler

Kılavuz makara



Döner halka yatađı:



Ürönlere genel bakıř

Sipariř numarası	Adı	Tip 1	Tekerlek yatađı	A	B	D	D1	D2	H	R	Tařıma kapasitesi kg
95026-01-10100040	Kılavuz makara	sabitleme sistemi olmadan	bilyalı yatak	36	40	100	13	70	125	86	150
95026-01-10125040	Kılavuz makara	sabitleme sistemi olmadan	bilyalı yatak	40	40	125	13	70	150	102,5	150
95026-01-101000402	Kılavuz makara	stop fix'li sabitleme sistemi	bilyalı yatak	36	40	100	13	70	125	86	150
95026-01-101250402	Kılavuz makara	stop fix'li sabitleme sistemi	bilyalı yatak	40	40	125	13	70	150	102,5	150