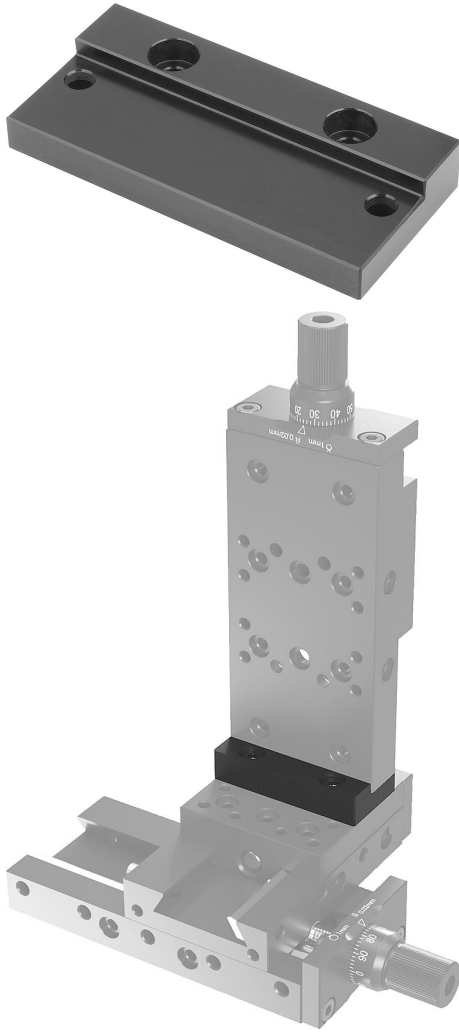


Ürün açıklaması/Ürün resimleri

**Açıklama****Malzeme:**

Alüminyum EN AW-6082.

Model:

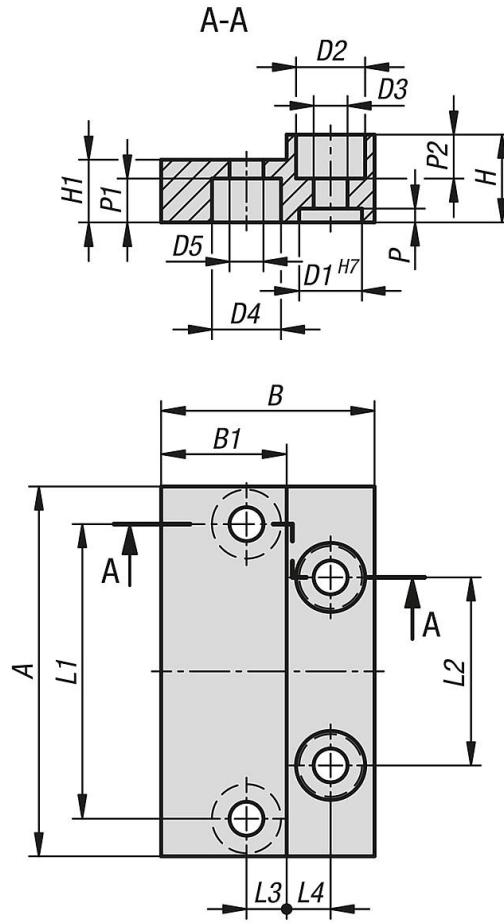
siyah eloksal kaplama.

Bilgi:

Montaj plakaları ile iki kızak yatağı, stroku azaltmadan bir X-Y konfigürasyonu halinde bağlanabilir.

20240 no'lu merkezleme halkalarımızla bağlantılı olarak dikey kızak tam olarak yatay kazağın üzerinde merkezlenebilir ve DIN 912 cıvatalarla (07160) sabitlenebilir.

Çizimler



Ürünlere genel bakış

| Sipariş numarası | A | B | B1 | D1 | D2 | D3 | D4 | D5 | H | H1 | L1 | L2 | L3 | L4 | P | P1 | P2 |
|------------------|-------|----|----|----|-----|-----|-----|-----|----|----|------|----|-----|-----|-----|-----|-----|
| 21010-01-020 | 19,5 | 14 | 8 | 4 | 4,4 | 2,4 | 4,4 | 2,4 | 7 | 4 | 14,8 | 8 | 2,7 | 2,5 | 1,1 | 2,4 | 2,4 |
| 21010-01-030 | 29,5 | 17 | 10 | 5 | 5,5 | 2,7 | 5,5 | 2,7 | 7 | 5 | 23,5 | 15 | 3,2 | 3,5 | 1,1 | 3,5 | 3,5 |
| 21010-01-050 | 49,5 | 24 | 14 | 7 | 8 | 4,5 | 8 | 4,5 | 10 | 6 | 40 | 28 | 4,5 | 5 | 1,6 | 4,4 | 4,4 |
| 21010-01-080 | 79,5 | 37 | 23 | 10 | 9 | 5,5 | 9 | 5,5 | 12 | 8 | 68 | 40 | 6 | 6 | 2,1 | 5,5 | 5,5 |
| 21010-01-120 | 119,5 | 46 | 30 | 10 | 10 | 5,5 | 11 | 6,4 | 14 | 10 | 106 | 70 | 7 | 6 | 2,1 | 6,4 | 5,4 |