

Ürün açıklaması/Ürün resimleri

**Açıklama****Malzeme:**

Tutma kolu DIN EN 12844 uyarınca çinko basınçlı döküm.
Merkezleme pimi ve sıkıştırma kamaları çelik 1.0715.
Sıkıştırma bileziği çelik.

Model:

Tutma kolu siyah, plastik kaplama.
Merkezleme pimi ve sıkıştırma bileziği fosfatlı.
Sıkıştırma kamaları karartılmış.
Ölçü kadranı lazerli.

Bilgi:

Sustalı kolu çevirirken her iki sıkıştırma kaması deliğe sıkıştırılır. Kademesiz ayarlanabilir sıkıştırma bileziği üzerinden farklı kalınlığa sahip bir veya birden fazla mesnet elemanı güvenli sabitlenebilir.

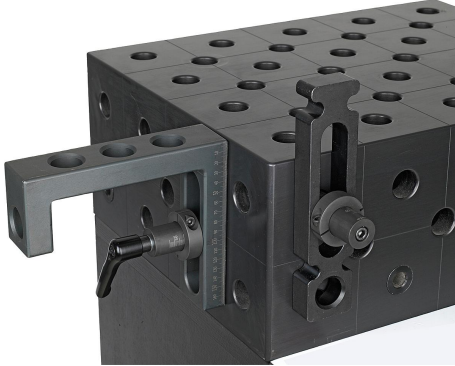
Kullanım:

Sıkıştırma pimleri, farklı malzeme kalınlıklarına sahip yaygın kullanılan mesnet elemanlarını, Ø 16 mm veya 28 mm olan delikli tablolara / kaynak tablalarına sabitlemek için idealdir.

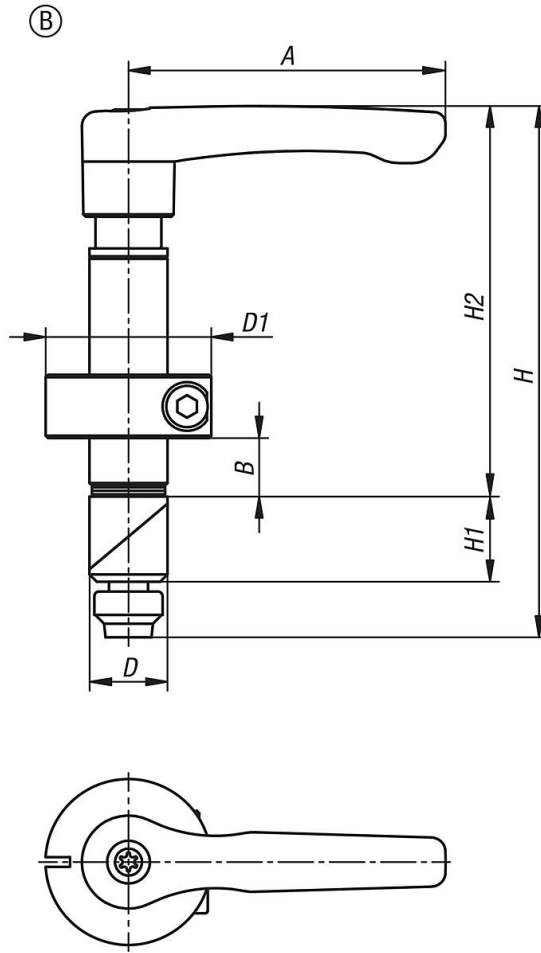
Avantajlar:

Kademesiz ayarlanabilir sıkıştırma aralığı 0-36 mm ile 0-75 mm arasında.
Deliğin yüzey kalitesine ve çapına karşı hassas değil (H12'ye kadar).
Sıkıştırma alanı kadran ile kolayca önceden ayarlanabilir.
Delikte yüzey koruyucu kasılma.
İnce tabla malzeme kalınlığında (≥ 8 mm veya ≥ 4 mm) da aşağı çekiş etkisi.
Yaygın kullanılan tüm mesnet elemanları ile uyumlu.

Ürün açıklaması/Ürün resimleri



Çizimler



Ürüne genel bakış

Sipariş numarası	Form	A	D	D1	H	H1	H2	B Bağlama aralığı
04753-0116	B	65	16	34	109	17,5	80	0-36
04753-0128	B	80	28	48	168	28	129	0-75