

Açıklama

Malzeme:

Tutamak: inko basıncılı döküm.
Basma düğmesi 1.4305.
Pim: Paslanmaz elik 1.4542.
Bilyalar: Paslanmaz elik 1.4125.
Baskı yayı: Paslanmaz elik 1.4310.

Model:

Tutamak: Siyah.
Kaplamasız paslanmaz elik.

Bilgi:

Bilyalı kilit pimleri, yapı paralarını hızlı ve kolay bir şekilde sabitlemek ve bağlamak için kullanılır.
Basma düğmesine basarak iki bilya çözülür ve böylece birleştirilecek paralar çıkarılabilir. Basma düğmesi bırakıldığında bilyalar, bağlantıyı güvenli bir şekilde kilitlet.

İki kesimli kesme kuvveti (F) = S · τ aB maks.

Kesme kuvvetiyle ilgili bilgiler, teorik kırılma yükü değerleridir.
Bunlar emniyet faktörleri dikkate alınmadan ve her türlü sorumluluk reddedilerek verilen, bağlayıcı olmayan referans değerlerdir. Belirtilen değerler sadece bilgi amaçlıdır ve özelliklerin yasal olarak bağlayıcı garanti edildiği anlamına gelmez.

Yük değerleri DIN 50141 baz alınarak hesaplama yoluyla belirlenmiştir. Bilyalı kilit piminin ilgili uygulama için uygun olup olmadığını her kullanıcı kişisel olarak belirlemelidir.

Bilyalı kilit pimlerinin kullanıldığı farklı malzemeler, hava koşulları ve ayrıca aşınma belirlenen değerleri etkileyebilir.

Yüksek kopma dirençli bilyalı kilit pimleri, pimde bir işaretleme oluğu ile işaretlenmiştir.

Avantajlar:

Standart bilyalı kilit pimlerine göre daha yüksek yüklenebilirlik.
1.4542 paslanmaz elikten üretilmiş pim sertleştirilmiştir, yüksek kopma direncine ve yükleme kapasitesine sahiptir.

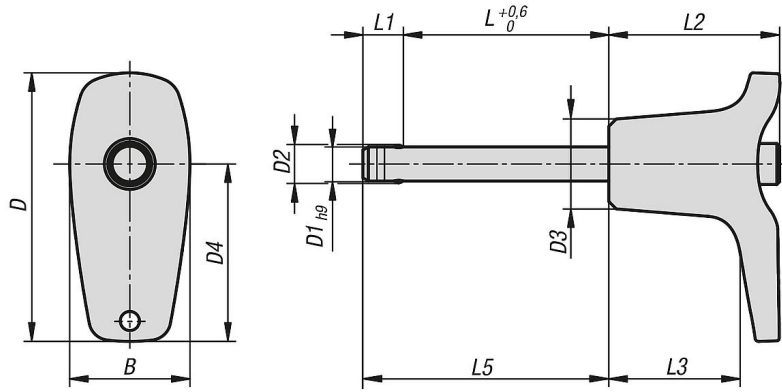
Aksesuar:

Kürelı kilitleme pimleri için montaj burları 03197
Spiral güvenlik kablosu 03199
Gözlü tutucu halatlar 03199
Anahtar halkası 03199

03422 Çinko basıncılı döküm L kollu ve yüksek kopma mukavemetine sahip bilyalı kilit pimleri

norelem

Çizimler



Ürünler genel bakış

Sipariş numarası	B	D	D1	D2	D3	D4	L	L1	L2	L3	L5	Montaj deliği H11	İki kesim kesme kuvveti maks. kN
03422-112605010	17,6	39,3	5	5,5	13,2	26	10	5,9	25	19,2	15,9	5	24
03422-112605015	17,6	39,3	5	5,5	13,2	26	15	5,9	25	19,2	20,9	5	24
03422-112605020	17,6	39,3	5	5,5	13,2	26	20	5,9	25	19,2	25,9	5	24
03422-112605025	17,6	39,3	5	5,5	13,2	26	25	5,9	25	19,2	30,9	5	24
03422-112605030	17,6	39,3	5	5,5	13,2	26	30	5,9	25	19,2	35,9	5	24
03422-112606010	17,6	39,3	6	6,85	13,2	26	10	6,8	25	19,2	16,8	6	35
03422-112606015	17,6	39,3	6	6,85	13,2	26	15	6,8	25	19,2	21,8	6	35
03422-112606020	17,6	39,3	6	6,85	13,2	26	20	6,8	25	19,2	26,8	6	35
03422-112606025	17,6	39,3	6	6,85	13,2	26	25	6,8	25	19,2	31,8	6	35
03422-112606030	17,6	39,3	6	6,85	13,2	26	30	6,8	25	19,2	36,8	6	35
03422-112606035	17,6	39,3	6	6,85	13,2	26	35	6,8	25	19,2	41,8	6	35
03422-112606040	17,6	39,3	6	6,85	13,2	26	40	6,8	25	19,2	46,8	6	35
03422-112606045	17,6	39,3	6	6,85	13,2	26	45	6,8	25	19,2	51,8	6	35
03422-112606050	17,6	39,3	6	6,85	13,2	26	50	6,8	25	19,2	56,8	6	35
03422-113508020	23	52,2	8	9,5	17,3	35,4	20	7,8	33	24,2	27,8	8	63
03422-113508025	23	52,2	8	9,5	17,3	35,4	25	7,8	33	24,2	32,8	8	63
03422-113508030	23	52,2	8	9,5	17,3	35,4	30	7,8	33	24,2	37,8	8	63
03422-113508035	23	52,2	8	9,5	17,3	35,4	35	7,8	33	24,2	42,8	8	63
03422-113508040	23	52,2	8	9,5	17,3	35,4	40	7,8	33	24,2	47,8	8	63
03422-113508045	23	52,2	8	9,5	17,3	35,4	45	7,8	33	24,2	52,8	8	63
03422-113508050	23	52,2	8	9,5	17,3	35,4	50	7,8	33	24,2	57,8	8	63
03422-113510020	23	52,2	10	12	17,3	35,4	20	8,9	33	24,2	28,9	10	100
03422-113510025	23	52,2	10	12	17,3	35,4	25	8,9	33	24,2	33,9	10	100
03422-113510030	23	52,2	10	12	17,3	35,4	30	8,9	33	24,2	38,9	10	100
03422-113510035	23	52,2	10	12	17,3	35,4	35	8,9	33	24,2	43,9	10	100
03422-113510040	23	52,2	10	12	17,3	35,4	40	8,9	33	24,2	48,9	10	100
03422-113510045	23	52,2	10	12	17,3	35,4	45	8,9	33	24,2	53,9	10	100
03422-113510050	23	52,2	10	12	17,3	35,4	50	8,9	33	24,2	58,9	10	100
03422-113510060	23	52,2	10	12	17,3	35,4	60	8,9	33	24,2	68,9	10	100
03422-114712025	33	70,2	12	14,5	26,3	47	25	9,9	39,5	28,4	34,9	12	144
03422-114712030	33	70,2	12	14,5	26,3	47	30	9,9	39,5	28,4	39,9	12	144
03422-114712035	33	70,2	12	14,5	26,3	47	35	9,9	39,5	28,4	44,9	12	144
03422-114712040	33	70,2	12	14,5	26,3	47	40	9,9	39,5	28,4	49,9	12	144
03422-114712045	33	70,2	12	14,5	26,3	47	45	9,9	39,5	28,4	54,9	12	144
03422-114712050	33	70,2	12	14,5	26,3	47	50	9,9	39,5	28,4	59,9	12	144
03422-114712060	33	70,2	12	14,5	26,3	47	60	9,9	39,5	28,4	69,9	12	144
03422-114712070	33	70,2	12	14,5	26,3	47	70	9,9	39,5	28,4	79,9	12	144
03422-114712080	33	70,2	12	14,5	26,3	47	80	9,9	39,5	28,4	89,9	12	144
03422-114716030	33	70,2	16	19	26,3	47	30	13,1	39,5	28,4	43,1	16	257
03422-114716035	33	70,2	16	19	26,3	47	35	13,1	39,5	28,4	48,1	16	257
03422-114716040	33	70,2	16	19	26,3	47	40	13,1	39,5	28,4	53,1	16	257
03422-114716045	33	70,2	16	19	26,3	47	45	13,1	39,5	28,4	58,1	16	257
03422-114716050	33	70,2	16	19	26,3	47	50	13,1	39,5	28,4	63,1	16	257
03422-114716060	33	70,2	16	19	26,3	47	60	13,1	39,5	28,4	73,1	16	257
03422-114716070	33	70,2	16	19	26,3	47	70	13,1	39,5	28,4	83,1	16	257

03422 inko basınlı döküm L kollu ve yüksek kopma mukavemetine sahip bilyalı kilit pimleri



Ürönlere genel bakış

Sipariş numarası	B	D	D1	D2	D3	D4	L	L1	L2	L3	L5	Montaj deliđi H11	İki kesim kesme kuvveti maks. kN
03422-114716080	33	70,2	16	19	26,3	47	80	13,1	39,5	28,4	93,1	16	257