

Ürün açıklaması/Ürün resimleri



Açıklama

Malzeme:

Çelik.

Model:

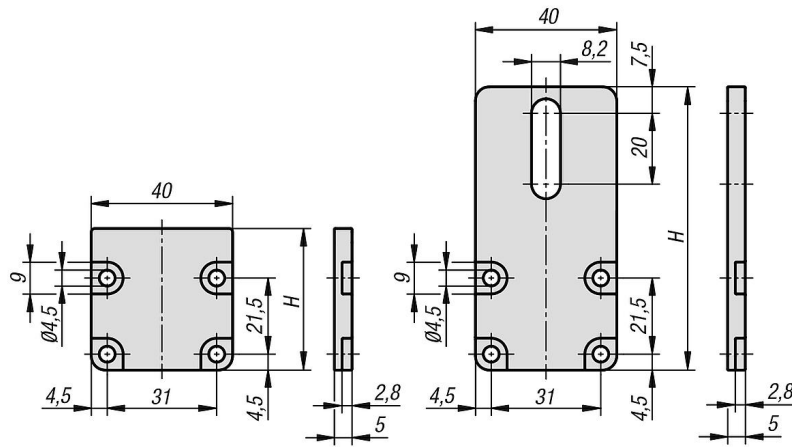
Galvaniz kaplama.

Bilgi:

Uç plakaları, makara rayları için alüminyum profillerin alın tarafını kapatmak içindir. Uç plakaları sayesinde elemanların dışarı kayması önlenir. Uzun modele ayrıca bir kauçuk tampon monte edilebilir.

Uç plakalarına montaj seti dahildir.

Çizimler



Ürnlere genel bakış

Sipariş numarası	H
10448-50-4040	40
10448-50-4080	80