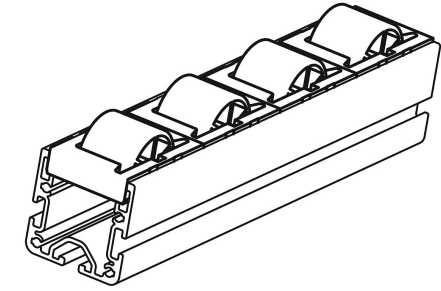
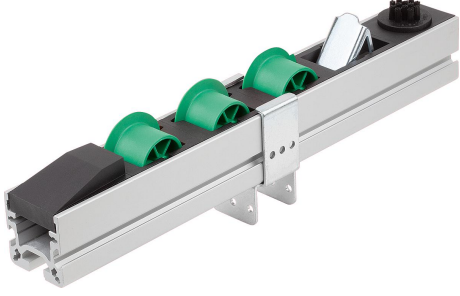


Ürün açıklaması/Ürün resimleri



Açıklama

Malzeme:

Makara ve kafes poliamid cam küre takviyeli.
Aks çelik.

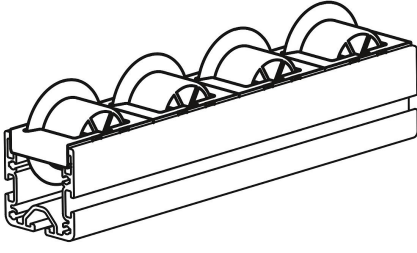
Model:

Kafes siyah.
Makara çeşitli renklerde alınabilir.

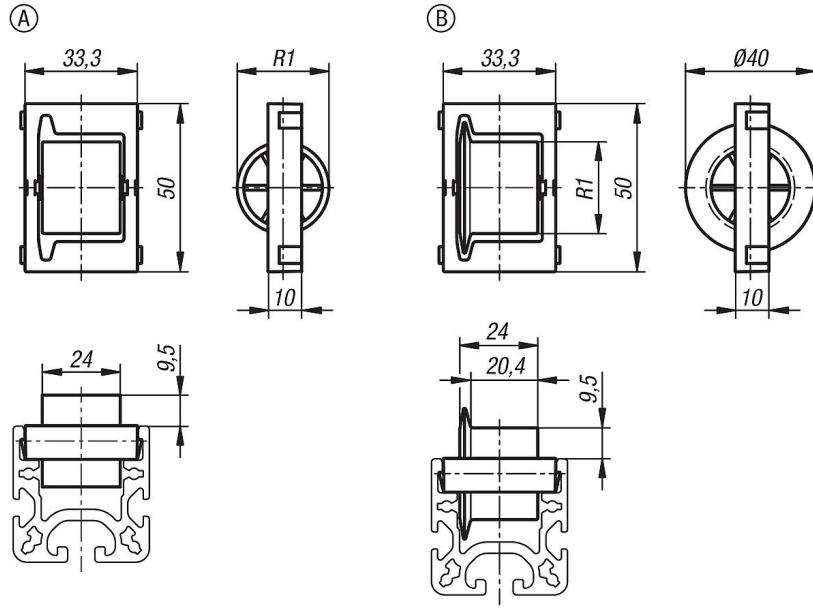
Bilgi:

Makara elemanları, makara rayları için alüminyum profillere uyarlanmıştır ve bunlara hızlı ve kolay şekilde monte edilebilir. Profil donatımı aletsiz gerçekleştirilebilir. Tip B ve I alüminyum profiller için uygun.

Ürün açıklaması/Ürün resimleri



Çizimler



Ürünlere genel bakış

Sipariş numarası	Form	Tip 2	Ana gövde rengi	R1	Taşıma kapasitesi N
10448-1281	A	flanşsız	siyah	28	150
10448-1282	A	flanşsız	sarı	28	150
10448-1283	A	flanşsız	kırmızı	28	150
10448-1284	A	flanşsız	yeşil	28	150
10448-1285	A	flanşsız	gri	28	150
10448-2281	B	flanşlı	siyah	28	150
10448-2282	B	flanşlı	sarı	28	150
10448-2283	B	flanşlı	kırmızı	28	150
10448-2284	B	flanşlı	yeşil	28	150
10448-2285	B	flanşlı	gri	28	150