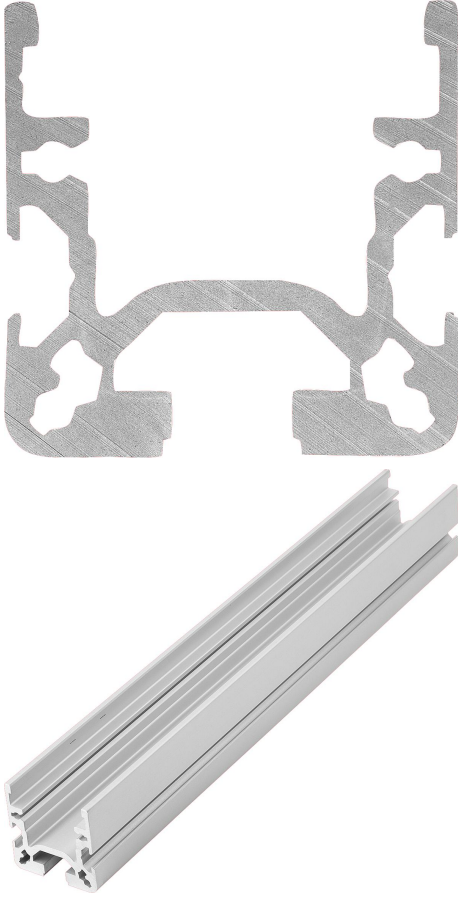


Ürün açıklaması/Ürün resimleri



Açıklama

Malzeme:

Alüminyum EN AW-6063 T66 (AlMgSi0,5 F25).

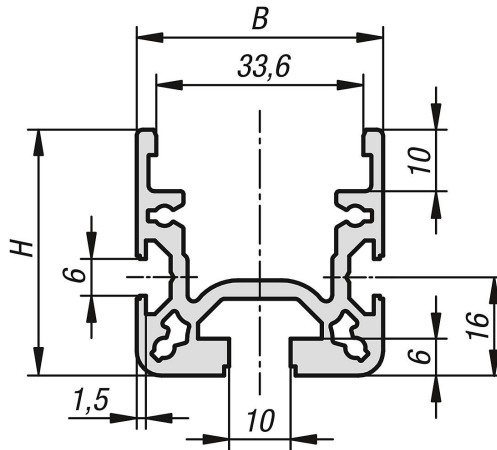
Model:

Sıcak sertleştirilmiş, doğal renkli eloksallı kaplama.

Bilgi:

Alüminyum profil makara elemanlarına uygun. Bu şekilde makara rayları ve makara hatları gerçekleştirilebilir. Farklı kullanımlar, modüler ve esnek bir yapıya imkan vermektedir.

Çizimler



Ürünlere genel bakış

Sipariş numarası	Kanal genişliği	Profil	B	H	L	I _x cm ⁴	I _y cm ⁴	W _x cm ³	W _y cm ³	Profil yüzey cm ²	Ağırlık yakl. kg/m
10161-104040X1000	10	40x40	40	40	1000	5,89	10,31	2,31	5,16	5,05	1,36

Ürnlere genel bakış

Bu ürün ile ilgili bilgiler

İstediğiniz uzunluk gösterilmiyor mu?0 zaman uzman personelimiz ile irtibata geçin.Maksimum teslimat uzunluğu 6000mm'dir. Şimdi buradan sipariş verin.