

## Ürün açıklaması/Ürün resimleri



## Açıklama

## Malzeme:

Sıkıştırma elemanı çelik. Sıkıştırma civatası pirinç.

## Model:

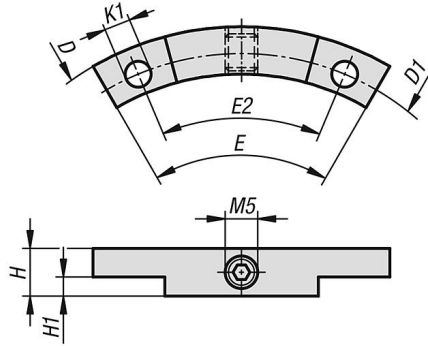
Sıkıştırma elemanı yalın.

## Bilgi:

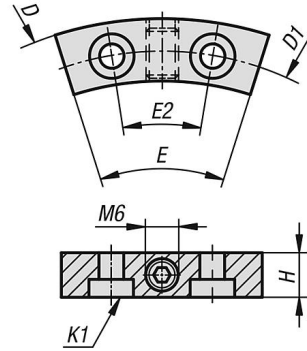
Yuvarlak tabla kaymalı yatağın 21245-01 dış halkasına vidalama için sıkıştırma elemanı. 1 Nm sıkma torku ile 10 Nm tutma momenti gerçekleştirilebilir.

## Çizimler

21245-01-9100



21245-01-9160



## Ürünlere genel bakış

| Sipariş numarası | D   | D1  | E   | E2  | H  | H1  | K1          | Uygun olduğu     |
|------------------|-----|-----|-----|-----|----|-----|-------------|------------------|
| 21245-01-9100    | 100 | 91  | 60° | 45° | 8  | 3,2 | Ø 4,5       | 21245-01-1110030 |
| 21245-01-9160    | 160 | 145 | 35° | 18° | 10 | -   | DIN 7984 M5 | 21245-01-1116060 |