

Ürün açıklaması/Ürün resimleri



Açıklama

Malzeme:

Karbon yüzdesi düşük elik.

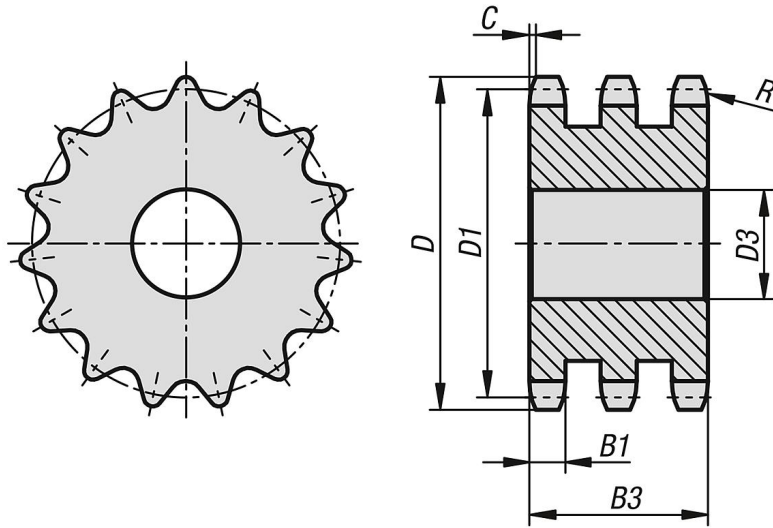
Model:

kaplamasız, sertleştirilmemiş (sertleştirilemez).

Bilgi:

DIN ISO 606 uyarınca makaralı zincirler için zincir arkı kasnakları. Zincir arkı kasnaklarının bir merkezleme deliği veya önceden açılan bir deliği mevcuttur (üretim tekniğine göre deęişir). Bu nedenle, tabloda yer alan D3 maks. ölçüsü, zincir arkı kasnaklarının teslim edildiđi deliğın maksimum deęeridir. Bu hazır delik / merkezleme deliği, müşteri tarafından geçme deliği, kanallı geçme deliği veya dişli delik olarak dönüştürülebilir. Müşteri tarafından alternatif olarak apı küçültmek için burçlar da kullanılabilir.

Çizimler



Ürönlere genel bakış

Sipariş numarası	ISO no.	Bölümleme İnç	Bölümleme mm	Diş sayısı	D	D1	D3 maks.	B1	B3	C	R
22266-30380732008	06 B-3	3/8 x 7/32	9,525 x 5,72	8	28,6	24,89	8	5,2	25,6	1	10
22266-30380732009	06 B-3	3/8 x 7/32	9,525 x 5,72	9	31,5	27,85	8	5,2	25,6	1	10
22266-30380732010	06 B-3	3/8 x 7/32	9,525 x 5,72	10	34,5	30,82	10	5,2	25,6	1	10
22266-30380732011	06 B-3	3/8 x 7/32	9,525 x 5,72	11	37,5	33,8	12	5,2	25,6	1	10
22266-30380732012	06 B-3	3/8 x 7/32	9,525 x 5,72	12	40,5	36,8	12	5,2	25,6	1	10
22266-30380732013	06 B-3	3/8 x 7/32	9,525 x 5,72	13	43,5	39,8	12	5,2	25,6	1	10
22266-30380732014	06 B-3	3/8 x 7/32	9,525 x 5,72	14	46,5	42,8	12	5,2	25,6	1	10
22266-30380732015	06 B-3	3/8 x 7/32	9,525 x 5,72	15	49,5	45,81	12	5,2	25,6	1	10
22266-30380732016	06 B-3	3/8 x 7/32	9,525 x 5,72	16	52,5	48,82	12	5,2	25,6	1	10
22266-30380732017	06 B-3	3/8 x 7/32	9,525 x 5,72	17	55,5	51,83	12	5,2	25,6	1	10
22266-30380732018	06 B-3	3/8 x 7/32	9,525 x 5,72	18	58,6	54,85	12	5,2	25,6	1	10
22266-30380732019	06 B-3	3/8 x 7/32	9,525 x 5,72	19	61,6	57,87	12	5,2	25,6	1	10
22266-30380732020	06 B-3	3/8 x 7/32	9,525 x 5,72	20	64,6	60,89	12	5,2	25,6	1	10
22266-30380732021	06 B-3	3/8 x 7/32	9,525 x 5,72	21	67,6	63,91	16	5,2	25,6	1	10
22266-30380732022	06 B-3	3/8 x 7/32	9,525 x 5,72	22	70,6	66,93	16	5,2	25,6	1	10
22266-30380732023	06 B-3	3/8 x 7/32	9,525 x 5,72	23	73,7	69,95	16	5,2	25,6	1	10
22266-30380732024	06 B-3	3/8 x 7/32	9,525 x 5,72	24	76,7	72,97	16	5,2	25,6	1	10

Ürünler genel bakış

Sipariş numarası	ISO no.	Bölümleme İnç	Bölümleme mm	Diş sayısı	D	D1	D3 maks.	B1	B3	C	R
22266-30380732025	06 B-3	3/8 x 7/32	9,525 x 5,72	25	79,7	76	16	5,2	25,6	1	10
22266-30380732026	06 B-3	3/8 x 7/32	9,525 x 5,72	26	82,7	79,02	16	5,2	25,6	1	10
22266-30380732027	06 B-3	3/8 x 7/32	9,525 x 5,72	27	85,7	82,04	16	5,2	25,6	1	10
22266-30380732028	06 B-3	3/8 x 7/32	9,525 x 5,72	28	88,8	85,07	16	5,2	25,6	1	10
22266-30380732029	06 B-3	3/8 x 7/32	9,525 x 5,72	29	91,8	88,09	16	5,2	25,6	1	10
22266-30380732030	06 B-3	3/8 x 7/32	9,525 x 5,72	30	94,8	91,12	16	5,2	25,6	1	10
22266-30380732031	06 B-3	3/8 x 7/32	9,525 x 5,72	31	97,9	94,15	16	5,2	25,6	1	10
22266-30380732032	06 B-3	3/8 x 7/32	9,525 x 5,72	32	100,9	97,17	16	5,2	25,6	1	10
22266-30380732034	06 B-3	3/8 x 7/32	9,525 x 5,72	34	106,9	103,23	16	5,2	25,6	1	10
22266-30380732035	06 B-3	3/8 x 7/32	9,525 x 5,72	35	110	106,26	16	5,2	25,6	1	10
22266-30380732036	06 B-3	3/8 x 7/32	9,525 x 5,72	36	113	109,29	20	5,2	25,6	1	10
22266-30380732038	06 B-3	3/8 x 7/32	9,525 x 5,72	38	119	115,34	20	5,2	25,6	1	10
22266-30380732040	06 B-3	3/8 x 7/32	9,525 x 5,72	40	125,1	121,4	20	5,2	25,6	1	10
22266-30380732042	06 B-3	3/8 x 7/32	9,525 x 5,72	42	132,1	127,46	20	5,2	25,6	1	10
22266-30380732044	06 B-3	3/8 x 7/32	9,525 x 5,72	44	138,1	133,52	20	5,2	25,6	1	10
22266-30380732045	06 B-3	3/8 x 7/32	9,525 x 5,72	45	141,1	136,54	20	5,2	25,6	1	10
22266-30380732048	06 B-3	3/8 x 7/32	9,525 x 5,72	48	150,2	145,64	20	5,2	25,6	1	10
22266-30380732050	06 B-3	3/8 x 7/32	9,525 x 5,72	50	156,3	151,69	20	5,2	25,6	1	10
22266-30380732057	06 B-3	3/8 x 7/32	9,525 x 5,72	57	177,5	172,91	25	5,2	25,6	1	10
22266-30380732058	06 B-3	3/8 x 7/32	9,525 x 5,72	58	180,5	175,93	25	5,2	25,6	1	10
22266-30380732060	06 B-3	3/8 x 7/32	9,525 x 5,72	60	186,6	181,99	25	5,2	25,6	1	10
22266-30380732064	06 B-3	3/8 x 7/32	9,525 x 5,72	64	198,7	194,12	25	5,2	25,6	1	10
22266-30380732065	06 B-3	3/8 x 7/32	9,525 x 5,72	65	201,8	197,15	25	5,2	25,6	1	10
22266-30380732066	06 B-3	3/8 x 7/32	9,525 x 5,72	66	204,8	200,18	25	5,2	25,6	1	10
22266-30380732070	06 B-3	3/8 x 7/32	9,525 x 5,72	70	216,9	212,3	25	5,2	25,6	1	10
22266-30380732072	06 B-3	3/8 x 7/32	9,525 x 5,72	72	223	218,37	25	5,2	25,6	1	10
22266-30380732076	06 B-3	3/8 x 7/32	9,525 x 5,72	76	235,1	230,49	25	5,2	25,6	1	10
22266-30380732080	06 B-3	3/8 x 7/32	9,525 x 5,72	80	247,2	242,61	25	5,2	25,6	1	10
22266-30380732085	06 B-3	3/8 x 7/32	9,525 x 5,72	85	262,4	257,77	25	5,2	25,6	1	10
22266-30380732090	06 B-3	3/8 x 7/32	9,525 x 5,72	90	277,5	272,93	25	5,2	25,6	1	10
22266-30380732095	06 B-3	3/8 x 7/32	9,525 x 5,72	95	292,7	288,08	25	5,2	25,6	1	10
22266-30380732100	06 B-3	3/8 x 7/32	9,525 x 5,72	100	307,8	303,25	25	5,2	25,6	1	10
22266-30380732114	06 B-3	3/8 x 7/32	9,525 x 5,72	114	350,3	345,68	25	5,2	25,6	1	10
22266-30380732125	06 B-3	3/8 x 7/32	9,525 x 5,72	125	383,6	379,02	25	5,2	25,6	1	10