

Ürün açıklaması/Ürün resimleri



Açıklama

Malzeme:

Karbon yüzdesi düşük elik.

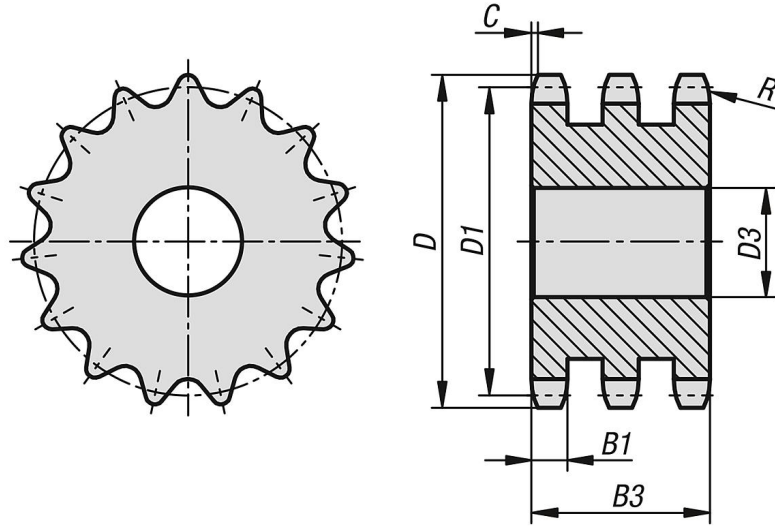
Model:

kaplamasız, sertleştirilmemiş (sertleştirilemez).

Bilgi:

DIN ISO 606 uyarınca makaralı zincirler için zincir arkı kasnakları. Zincir arkı kasnaklarının bir merkezleme deliği veya önceden açılan bir deliği mevcuttur (üretim tekniğine göre deęişir). Bu nedenle, tabloda yer alan D3 maks. ölçüsü, zincir arkı kasnaklarının teslim edildiđi deliğın maksimum deęeridir. Bu hazır delik / merkezleme deliđi, müşteri tarafından geçme deliđi, kanallı geçme deliđi veya dişli delik olarak dönüştürülebilir. Müşteri tarafından alternatif olarak apı küçültmek için burçlar da kullanılabilir.

Çizimler



Ürönlere genel bakış

Sipariş numarası	ISO no.	Bölümleme İnc	Bölümleme mm	Diş sayısı	D	D1	D3 maks.	B1	B3	C	R
22266-31001702008	16 B-3	1 x 17,02mm	25,4 x 17,02	8	77,9	66,37	16	15,8	79,6	2,5	26
22266-31001702009	16 B-3	1 x 17,02mm	25,4 x 17,02	9	85,8	74,27	16	15,8	79,6	2,5	26
22266-31001702010	16 B-3	1 x 17,02mm	25,4 x 17,02	10	93,8	82,19	16	15,8	79,6	2,5	26
22266-31001702011	16 B-3	1 x 17,02mm	25,4 x 17,02	11	101,7	90,14	20	15,8	79,6	2,5	26
22266-31001702012	16 B-3	1 x 17,02mm	25,4 x 17,02	12	109,7	98,14	20	15,8	79,6	2,5	26
22266-31001702013	16 B-3	1 x 17,02mm	25,4 x 17,02	13	117,7	106,12	20	15,8	79,6	2,5	26
22266-31001702014	16 B-3	1 x 17,02mm	25,4 x 17,02	14	125,7	114,15	20	15,8	79,6	2,5	26
22266-31001702015	16 B-3	1 x 17,02mm	25,4 x 17,02	15	133,7	122,17	20	15,8	79,6	2,5	26
22266-31001702016	16 B-3	1 x 17,02mm	25,4 x 17,02	16	141,8	130,2	25	15,8	79,6	2,5	26
22266-31001702017	16 B-3	1 x 17,02mm	25,4 x 17,02	17	149,8	138,22	25	15,8	79,6	2,5	26
22266-31001702018	16 B-3	1 x 17,02mm	25,4 x 17,02	18	157,8	146,28	25	15,8	79,6	2,5	26
22266-31001702019	16 B-3	1 x 17,02mm	25,4 x 17,02	19	165,9	154,33	25	15,8	79,6	2,5	26
22266-31001702020	16 B-3	1 x 17,02mm	25,4 x 17,02	20	173,9	162,38	25	15,8	79,6	2,5	26
22266-31001702021	16 B-3	1 x 17,02mm	25,4 x 17,02	21	182	170,43	25	15,8	79,6	2,5	26
22266-31001702022	16 B-3	1 x 17,02mm	25,4 x 17,02	22	190,1	178,48	25	15,8	79,6	2,5	26
22266-31001702023	16 B-3	1 x 17,02mm	25,4 x 17,02	23	198,1	186,53	25	15,8	79,6	2,5	26
22266-31001702024	16 B-3	1 x 17,02mm	25,4 x 17,02	24	206,2	194,59	25	15,8	79,6	2,5	26

Ürünler genel bakış

Sipariş numarası	ISO no.	Bölümleme İnç	Bölümleme mm	Diş sayısı	D	D1	D3 maks.	B1	B3	C	R
22266-31001702025	16 B-3	1 x 17,02mm	25,4 x 17,02	25	214,2	202,66	25	15,8	79,6	2,5	26
22266-31001702026	16 B-3	1 x 17,02mm	25,4 x 17,02	26	222,3	210,72	30	15,8	79,6	2,5	26
22266-31001702027	16 B-3	1 x 17,02mm	25,4 x 17,02	27	230,4	218,79	30	15,8	79,6	2,5	26
22266-31001702028	16 B-3	1 x 17,02mm	25,4 x 17,02	28	238,4	226,85	30	15,8	79,6	2,5	26
22266-31001702029	16 B-3	1 x 17,02mm	25,4 x 17,02	29	246,5	234,92	30	15,8	79,6	2,5	26
22266-31001702030	16 B-3	1 x 17,02mm	25,4 x 17,02	30	254,6	243	30	15,8	79,6	2,5	26
22266-31001702031	16 B-3	1 x 17,02mm	25,4 x 17,02	31	262,6	251,08	30	15,8	79,6	2,5	26
22266-31001702032	16 B-3	1 x 17,02mm	25,4 x 17,02	32	270,7	259,13	30	15,8	79,6	2,5	26
22266-31001702033	16 B-3	1 x 17,02mm	25,4 x 17,02	33	278,8	267,21	30	15,8	79,6	2,5	26
22266-31001702034	16 B-3	1 x 17,02mm	25,4 x 17,02	34	286,9	275,28	30	15,8	79,6	2,5	26
22266-31001702035	16 B-3	1 x 17,02mm	25,4 x 17,02	35	294,9	283,36	30	15,8	79,6	2,5	26
22266-31001702036	16 B-3	1 x 17,02mm	25,4 x 17,02	36	303	291,44	30	15,8	79,6	2,5	26
22266-31001702038	16 B-3	1 x 17,02mm	25,4 x 17,02	38	319,2	307,59	30	15,8	79,6	2,5	26
22266-31001702040	16 B-3	1 x 17,02mm	25,4 x 17,02	40	335,3	323,73	30	15,8	79,6	2,5	26
22266-31001702042	16 B-3	1 x 17,02mm	25,4 x 17,02	42	353,7	339,9	30	15,8	79,6	2,5	26
22266-31001702044	16 B-3	1 x 17,02mm	25,4 x 17,02	44	369,8	356,06	30	15,8	79,6	2,5	26
22266-31001702045	16 B-3	1 x 17,02mm	25,4 x 17,02	45	377,9	364,12	30	15,8	79,6	2,5	26
22266-31001702046	16 B-3	1 x 17,02mm	25,4 x 17,02	46	386	372,21	30	15,8	79,6	2,5	26
22266-31001702048	16 B-3	1 x 17,02mm	25,4 x 17,02	48	402,1	388,36	30	15,8	79,6	2,5	26
22266-31001702050	16 B-3	1 x 17,02mm	25,4 x 17,02	50	418,3	404,52	30	15,8	79,6	2,5	26
22266-31001702052	16 B-3	1 x 17,02mm	25,4 x 17,02	52	434,5	420,67	40	15,8	79,6	2,5	26
22266-31001702055	16 B-3	1 x 17,02mm	25,4 x 17,02	55	458,7	444,93	40	15,8	79,6	2,5	26
22266-31001702057	16 B-3	1 x 17,02mm	25,4 x 17,02	57	474,9	461,07	40	15,8	79,6	2,5	26
22266-31001702060	16 B-3	1 x 17,02mm	25,4 x 17,02	60	499,1	485,32	40	15,8	79,6	2,5	26
22266-31001702065	16 B-3	1 x 17,02mm	25,4 x 17,02	65	539,5	525,73	40	15,8	79,6	2,5	26
22266-31001702070	16 B-3	1 x 17,02mm	25,4 x 17,02	70	579,9	566,14	40	15,8	79,6	2,5	26
22266-31001702072	16 B-3	1 x 17,02mm	25,4 x 17,02	72	596,1	582,32	40	15,8	79,6	2,5	26
22266-31001702076	16 B-3	1 x 17,02mm	25,4 x 17,02	76	628,4	614,65	40	15,8	79,6	2,5	26
22266-31001702080	16 B-3	1 x 17,02mm	25,4 x 17,02	80	660,7	646,96	40	15,8	79,6	2,5	26
22266-31001702085	16 B-3	1 x 17,02mm	25,4 x 17,02	85	701,2	687,4	40	15,8	79,6	2,5	26
22266-31001702090	16 B-3	1 x 17,02mm	25,4 x 17,02	90	741,6	727,81	40	15,8	79,6	2,5	26
22266-31001702095	16 B-3	1 x 17,02mm	25,4 x 17,02	95	782	768,22	40	15,8	79,6	2,5	26
22266-31001702114	16 B-3	1 x 17,02mm	25,4 x 17,02	114	935,6	921,82	40	15,8	79,6	2,5	26
22266-31001702125	16 B-3	1 x 17,02mm	25,4 x 17,02	125	1024,5	1010,73	40	15,8	79,6	2,5	26