

## Ürün açıklaması/Ürün resimleri



## Açıklama

## Malzeme:

Karbon yüzdesi düşük elik.

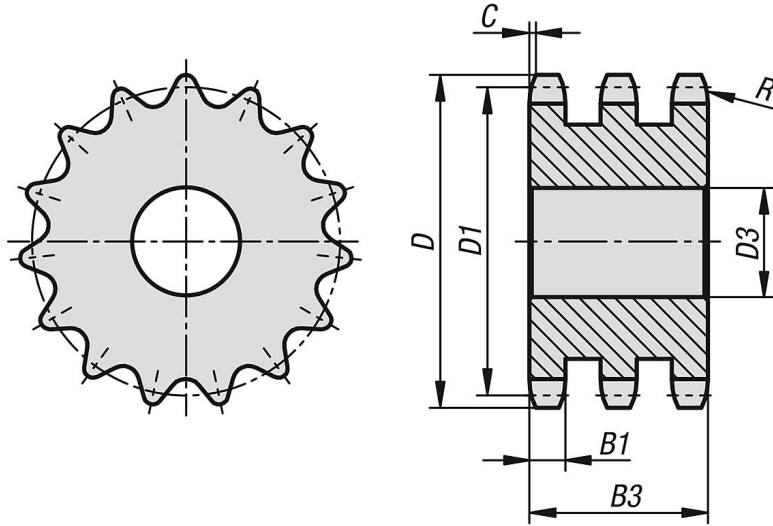
## Model:

kaplamasız, sertleştirilmemiş (sertleştirilemez).

## Bilgi:

DIN ISO 606 uyarınca makaralı zincirler için zincir arkı kasnakları. Zincir arkı kasnaklarının bir merkezleme deliği veya önceden açılan bir deliği mevcuttur (üretim tekniğine göre deęişir). Bu nedenle, tabloda yer alan D3 maks. ölçüsü, zincir arkı kasnaklarının teslim edildiđi deliğın maksimum deęeridir. Bu hazır delik / merkezleme deliđi, müşteri tarafından geme deliđi, kanallı geme deliđi veya dişli delik olarak dönüştürülebilir. Müşteri tarafından alternatif olarak apı küçültmek için burlar da kullanılabilir.

## Çizimler



## Ürönlere genel bakış

Sipariş numarası	ISO no.	Bölümleme İniç	Bölümleme mm	Diş sayısı	D	D1	D3 maks.	B1	B3	C	R
22266-30120516008	08 B-3	1/2 x 5/16	12,7 x 7,75	8	38	33,18	10	7	34,9	1,3	13
22266-30120516009	08 B-3	1/2 x 5/16	12,7 x 7,75	9	42	37,13	10	7	34,9	1,3	13
22266-30120516010	08 B-3	1/2 x 5/16	12,7 x 7,75	10	45,9	41,1	10	7	34,9	1,3	13
22266-30120516011	08 B-3	1/2 x 5/16	12,7 x 7,75	11	49,9	45,07	12	7	34,9	1,3	13
22266-30120516012	08 B-3	1/2 x 5/16	12,7 x 7,75	12	53,9	49,07	12	7	34,9	1,3	13
22266-30120516013	08 B-3	1/2 x 5/16	12,7 x 7,75	13	57,9	53,06	12	7	34,9	1,3	13
22266-30120516014	08 B-3	1/2 x 5/16	12,7 x 7,75	14	61,9	57,07	12	7	34,9	1,3	13
22266-30120516015	08 B-3	1/2 x 5/16	12,7 x 7,75	15	65,9	61,09	12	7	34,9	1,3	13
22266-30120516016	08 B-3	1/2 x 5/16	12,7 x 7,75	16	69,9	65,1	16	7	34,9	1,3	13
22266-30120516017	08 B-3	1/2 x 5/16	12,7 x 7,75	17	74	69,11	16	7	34,9	1,3	13
22266-30120516018	08 B-3	1/2 x 5/16	12,7 x 7,75	18	78	73,14	16	7	34,9	1,3	13
22266-30120516019	08 B-3	1/2 x 5/16	12,7 x 7,75	19	82	77,16	16	7	34,9	1,3	13
22266-30120516020	08 B-3	1/2 x 5/16	12,7 x 7,75	20	86	81,19	16	7	34,9	1,3	13
22266-30120516021	08 B-3	1/2 x 5/16	12,7 x 7,75	21	90,1	85,22	16	7	34,9	1,3	13
22266-30120516022	08 B-3	1/2 x 5/16	12,7 x 7,75	22	94,1	89,24	16	7	34,9	1,3	13
22266-30120516023	08 B-3	1/2 x 5/16	12,7 x 7,75	23	98,1	93,27	16	7	34,9	1,3	13
22266-30120516024	08 B-3	1/2 x 5/16	12,7 x 7,75	24	102,1	97,29	16	7	34,9	1,3	13

## Ürünler genel bakış

Sipariş numarası	ISO no.	Bölümleme İnç	Bölümleme mm	Diş sayısı	D	D1	D3 maks.	B1	B3	C	R
22266-30120516025	08 B-3	1/2 x 5/16	12,7 x 7,75	25	106,2	101,33	16	7	34,9	1,3	13
22266-30120516026	08 B-3	1/2 x 5/16	12,7 x 7,75	26	110,2	105,36	16	7	34,9	1,3	13
22266-30120516027	08 B-3	1/2 x 5/16	12,7 x 7,75	27	114,2	109,4	16	7	34,9	1,3	13
22266-30120516028	08 B-3	1/2 x 5/16	12,7 x 7,75	28	118,3	113,42	16	7	34,9	1,3	13
22266-30120516029	08 B-3	1/2 x 5/16	12,7 x 7,75	29	122,3	117,46	16	7	34,9	1,3	13
22266-30120516030	08 B-3	1/2 x 5/16	12,7 x 7,75	30	126,3	121,5	16	7	34,9	1,3	13
22266-30120516032	08 B-3	1/2 x 5/16	12,7 x 7,75	32	134,4	129,56	20	7	34,9	1,3	13
22266-30120516033	08 B-3	1/2 x 5/16	12,7 x 7,75	33	138,4	133,6	20	7	34,9	1,3	13
22266-30120516034	08 B-3	1/2 x 5/16	12,7 x 7,75	34	142,5	137,64	20	7	34,9	1,3	13
22266-30120516035	08 B-3	1/2 x 5/16	12,7 x 7,75	35	146,5	141,68	20	7	34,9	1,3	13
22266-30120516036	08 B-3	1/2 x 5/16	12,7 x 7,75	36	150,6	145,72	20	7	34,9	1,3	13
22266-30120516038	08 B-3	1/2 x 5/16	12,7 x 7,75	38	158,6	153,8	20	7	34,9	1,3	13
22266-30120516040	08 B-3	1/2 x 5/16	12,7 x 7,75	40	166,7	161,87	20	7	34,9	1,3	13
22266-30120516042	08 B-3	1/2 x 5/16	12,7 x 7,75	42	176,5	169,95	25	7	34,9	1,3	13
22266-30120516043	08 B-3	1/2 x 5/16	12,7 x 7,75	43	180,5	173,99	25	7	34,9	1,3	13
22266-30120516044	08 B-3	1/2 x 5/16	12,7 x 7,75	44	184,6	178,03	25	7	34,9	1,3	13
22266-30120516045	08 B-3	1/2 x 5/16	12,7 x 7,75	45	188,6	182,07	25	7	34,9	1,3	13
22266-30120516046	08 B-3	1/2 x 5/16	12,7 x 7,75	46	192,6	186,1	25	7	34,9	1,3	13
22266-30120516047	08 B-3	1/2 x 5/16	12,7 x 7,75	47	196,7	190,14	25	7	34,9	1,3	13
22266-30120516048	08 B-3	1/2 x 5/16	12,7 x 7,75	48	200,7	194,18	25	7	34,9	1,3	13
22266-30120516050	08 B-3	1/2 x 5/16	12,7 x 7,75	50	208,8	202,26	25	7	34,9	1,3	13
22266-30120516052	08 B-3	1/2 x 5/16	12,7 x 7,75	52	216,9	210,34	25	7	34,9	1,3	13
22266-30120516054	08 B-3	1/2 x 5/16	12,7 x 7,75	54	225	218,43	25	7	34,9	1,3	13
22266-30120516055	08 B-3	1/2 x 5/16	12,7 x 7,75	55	229	222,46	25	7	34,9	1,3	13
22266-30120516056	08 B-3	1/2 x 5/16	12,7 x 7,75	56	233	226,5	25	7	34,9	1,3	13
22266-30120516057	08 B-3	1/2 x 5/16	12,7 x 7,75	57	237,1	230,54	25	7	34,9	1,3	13
22266-30120516060	08 B-3	1/2 x 5/16	12,7 x 7,75	60	249,2	242,66	25	7	34,9	1,3	13
22266-30120516062	08 B-3	1/2 x 5/16	12,7 x 7,75	62	257,3	250,75	25	7	34,9	1,3	13
22266-30120516065	08 B-3	1/2 x 5/16	12,7 x 7,75	65	269,4	262,86	25	7	34,9	1,3	13
22266-30120516068	08 B-3	1/2 x 5/16	12,7 x 7,75	68	281,5	274,99	25	7	34,9	1,3	13
22266-30120516070	08 B-3	1/2 x 5/16	12,7 x 7,75	70	289,6	283,07	25	7	34,9	1,3	13
22266-30120516072	08 B-3	1/2 x 5/16	12,7 x 7,75	72	297,7	291,16	25	7	34,9	1,3	13
22266-30120516075	08 B-3	1/2 x 5/16	12,7 x 7,75	75	309,8	303,27	25	7	34,9	1,3	13
22266-30120516076	08 B-3	1/2 x 5/16	12,7 x 7,75	76	313,9	307,33	25	7	34,9	1,3	13
22266-30120516080	08 B-3	1/2 x 5/16	12,7 x 7,75	80	330	323,48	25	7	34,9	1,3	13
22266-30120516085	08 B-3	1/2 x 5/16	12,7 x 7,75	85	350,2	343,69	25	7	34,9	1,3	13
22266-30120516090	08 B-3	1/2 x 5/16	12,7 x 7,75	90	370,4	363,9	25	7	34,9	1,3	13
22266-30120516095	08 B-3	1/2 x 5/16	12,7 x 7,75	95	390,7	384,11	25	7	34,9	1,3	13
22266-30120516100	08 B-3	1/2 x 5/16	12,7 x 7,75	100	410,9	404,31	25	7	34,9	1,3	13
22266-30120516114	08 B-3	1/2 x 5/16	12,7 x 7,75	114	467,4	460,9	25	7	34,9	1,3	13
22266-30120516125	08 B-3	1/2 x 5/16	12,7 x 7,75	125	511	505,37	25	7	34,9	1,3	13