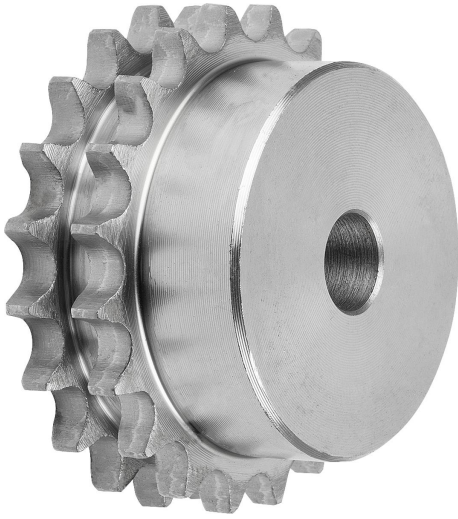


Ürün açıklaması/Ürün resimleri



Açıklama

Malzeme:

Çelik C45.

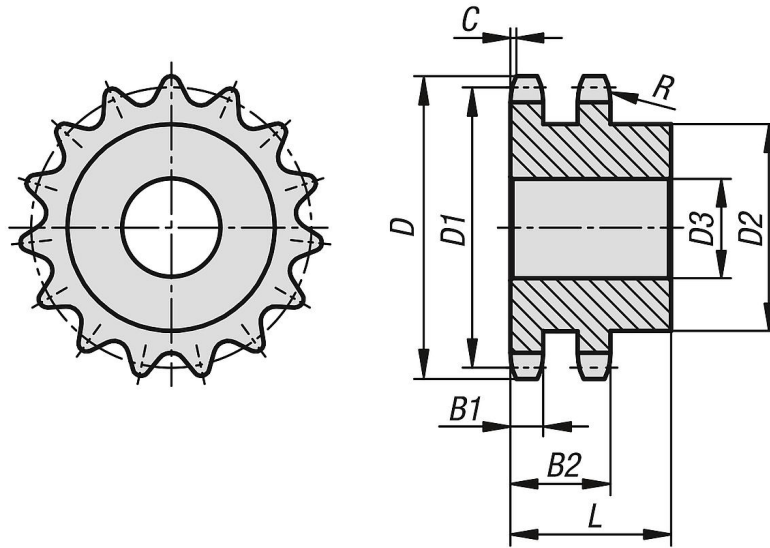
Model:

kaplamasız, sertleştirilmemiş.

Bilgi:

DIN ISO 606 uyarınca makaralı zincirler için tek taraflı göbekli zincir arkları. Zincir arkların bir merkezleme deliği veya önceden açılan bir deliği mevcuttur (üretim tekniğine göre deęişir). Bu nedenle, tabloda yer alan D3 maks. ölçüsü, zincir arklarının teslim edildięi deliğin maksimum deęeridir. Bu hazır delik / merkezleme deliği, müşteri tarafından geçme deliği, kanallı geçme deliği veya dişli delik olarak dönüştürülebilir. Müşteri tarafından alternatif olarak apı küçültmek için burçlar da kullanılabilir.

Çizimler



Ürnlere genel bakış

Sipariş numarası	ISO no.	Bölümlene inç	Bölümlene mm	Diş sayısı	D	D1	D2	D3 maks.	B1	B2	L maks.	C	R
22253-2112100008	24 B-2	1 1/2X1	38,1 x 25,4	8	113	99,55	58	25	23,6	72	-	4	38
22253-2112100009	24 B-2	1 1/2X1	38,1 x 25,4	9	125	111,4	70	25	23,6	72	-	4	38
22253-2112100010	24 B-2	1 1/2X1	38,1 x 25,4	10	137	123,29	80	25	23,6	72	-	4	38
22253-2112100011	24 B-2	1 1/2X1	38,1 x 25,4	11	149	135,21	90	25	23,6	72	-	4	38
22253-2112100012	24 B-2	1 1/2X1	38,1 x 25,4	12	161	147,22	102	25	23,6	72	-	4	38
22253-2112100013	24 B-2	1 1/2X1	38,1 x 25,4	13	173	159,18	114	25	23,6	72	-	4	38
22253-2112100014	24 B-2	1 1/2X1	38,1 x 25,4	14	185	171,22	128	25	23,6	72	-	4	38
22253-2112100015	24 B-2	1 1/2X1	38,1 x 25,4	15	197	183,26	132	25	23,6	72	-	4	38
22253-2112100016	24 B-2	1 1/2X1	38,1 x 25,4	16	209	195,3	136	30	23,6	72	-	4	38
22253-2112100017	24 B-2	1 1/2X1	38,1 x 25,4	17	221	207,34	136	30	23,6	72	-	4	38
22253-2112100018	24 B-2	1 1/2X1	38,1 x 25,4	18	233	219,42	160	30	23,6	72	-	4	38
22253-2112100019	24 B-2	1 1/2X1	38,1 x 25,4	19	245,5	231,49	160	30	23,6	72	-	4	38
22253-2112100020	24 B-2	1 1/2X1	38,1 x 25,4	20	257,5	243,57	160	30	23,6	72	-	4	38
22253-2112100021	24 B-2	1 1/2X1	38,1 x 25,4	21	270,5	255,65	160	30	23,6	72	-	4	38
22253-2112100022	24 B-2	1 1/2X1	38,1 x 25,4	22	282,5	267,73	160	30	23,6	72	-	4	38
22253-2112100023	24 B-2	1 1/2X1	38,1 x 25,4	23	294,5	279,8	160	30	23,6	72	-	4	38

Ürönlere genel bakış

Sipariř numarası	ISO no.	Bölümleme İnç	Bölümleme mm	Diř sayısı	D	D1	D2	D3 maks.	B1	B2	L maks.	C	R
22253-21121000024	24 B-2	1 1/2X1	38,1 x 25,4	24	307	291,88	160	30	23,6	72	-	4	38
22253-21121000025	24 B-2	1 1/2X1	38,1 x 25,4	25	319	304	160	30	23,6	72	-	4	38
22253-21121000026	24 B-2	1 1/2X1	38,1 x 25,4	26	331	316,08	160	30	23,6	72	-	4	38
22253-21121000027	24 B-2	1 1/2X1	38,1 x 25,4	27	343	328,19	160	30	23,6	72	-	4	38
22253-21121000028	24 B-2	1 1/2X1	38,1 x 25,4	28	355	340,27	160	30	23,6	72	-	4	38
22253-21121000029	24 B-2	1 1/2X1	38,1 x 25,4	29	367,5	352,38	160	30	23,6	72	-	4	38
22253-21121000030	24 B-2	1 1/2X1	38,1 x 25,4	30	379,5	364,5	160	30	23,6	72	-	4	38
22253-21121000031	24 B-2	1 1/2X1	38,1 x 25,4	31	391,5	376,62	160	40	23,6	72	-	4	38
22253-21121000032	24 B-2	1 1/2X1	38,1 x 25,4	32	403,5	388,69	160	40	23,6	72	-	4	38
22253-21121000033	24 B-2	1 1/2X1	38,1 x 25,4	33	415,5	400,81	160	40	23,6	72	-	4	38
22253-21121000034	24 B-2	1 1/2X1	38,1 x 25,4	34	428	412,83	160	40	23,6	72	-	4	38
22253-21121000035	24 B-2	1 1/2X1	38,1 x 25,4	35	440	425,04	160	40	23,6	72	-	4	38
22253-21121000036	24 B-2	1 1/2X1	38,1 x 25,4	36	452	437,16	160	40	23,6	72	-	4	38
22253-21121000037	24 B-2	1 1/2X1	38,1 x 25,4	37	464	449,27	160	40	23,6	72	-	4	38
22253-21121000038	24 B-2	1 1/2X1	38,1 x 25,4	38	476,5	461,39	160	40	23,6	72	-	4	38
22253-21121000040	24 B-2	1 1/2X1	38,1 x 25,4	40	501,5	485,62	160	40	23,6	72	-	4	38
22253-21121000045	24 B-2	1 1/2X1	38,1 x 25,4	45	562	546,2	180	40	23,6	72	-	4	38
22253-21121000050	24 B-2	1 1/2X1	38,1 x 25,4	50	622,5	606,78	180	40	23,6	72	-	4	38
22253-21121000057	24 B-2	1 1/2X1	38,1 x 25,4	57	707,5	691,63	180	40	23,6	72	-	4	38
22253-21121000076	24 B-2	1 1/2X1	38,1 x 25,4	76	939	921,98	200	40	23,6	72	-	4	38