

## Ürün açıklaması/Ürün resimleri



## Açıklama

## Malzeme:

Çelik.

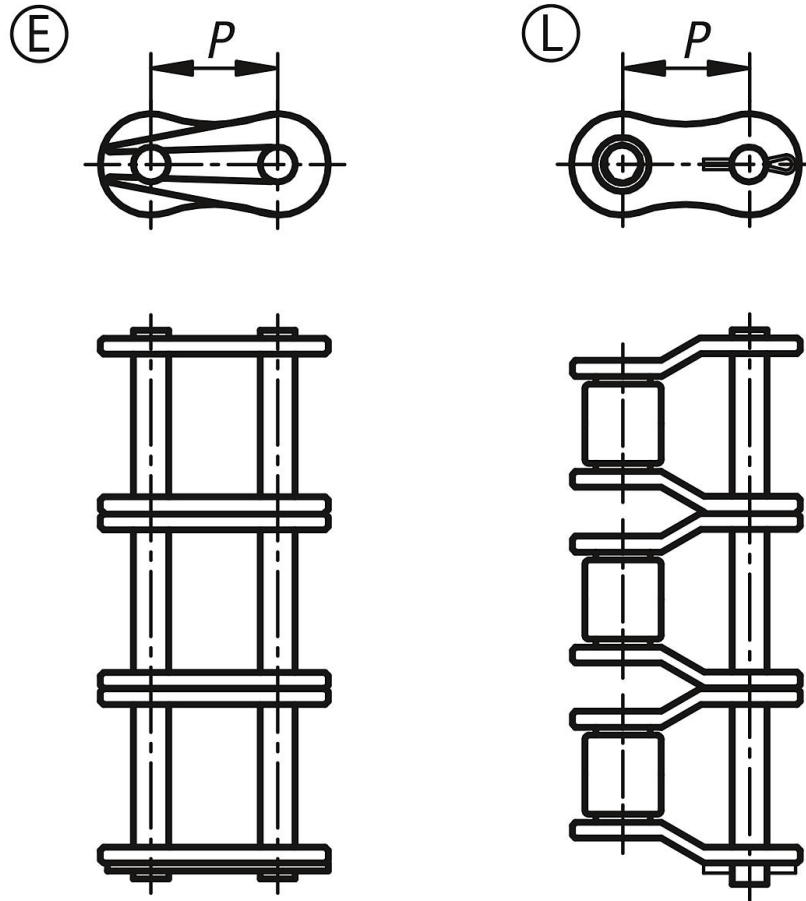
## Bilgi:

DIN ISO 606 uyarınca, makaralı zincirler için üçlü bağlantı elemanları.

E formunda kilitleme yayı, kapalı olan ucu çalışma yönüne bakacak şekilde monte edilmelidir.

Tek eleman sayısında zinciri kapatmak için bükülü elemanlar gereklidir. Bükülü elemanlar kullanıldığında, güç ve kırılma kuvvet, %20 azalır.

## Çizimler



## Ürünlere genel bakış

Sipariş numarası	Form	ISO no.	P	Uygun olduğu zincir
22202-30380732	E	06 B-3	9,525	3/8 x 7/32
22202-30120516	E	08 B-3	12,7	1/2 x 5/16
22202-30580308	E	10 B-3	15,875	5/8 x 3/8
22202-30340716	E	12 B-3	19,05	3/4 x 7/16
22202-31001702	E	16 B-3	25,4	1 x 17,02 mm
22202-40380732	L	06 B-3	9,525	3/8 x 7/32
22202-40120516	L	08 B-3	12,7	1/2 x 5/16
22202-40580308	L	10 B-3	15,875	5/8 x 3/8

## Ürönlere genel bakış

Sipariş numarası	Form	ISO no.	P	Uygun olduęu zincir
22202-40340716	L	12 B-3	19,05	3/4 x 7/16
22202-41001702	L	16 B-3	25,4	1 x 17,02 mm