

Ürün açıklaması/Ürün resimleri



Açıklama

Malzeme:

Çelik.

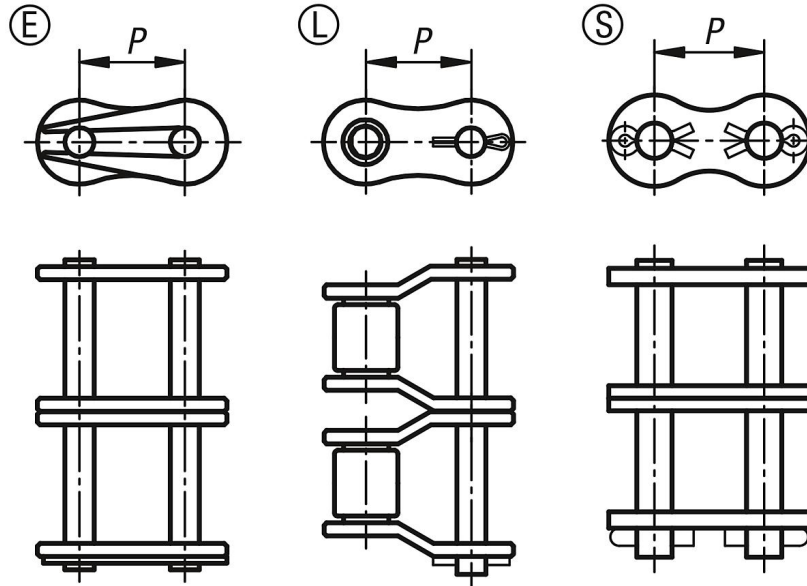
Bilgi:

DIN ISO 606 uyarınca, makaralı zincirler için ikili bağlantı elemanları.

E formunda kilitleme yayı, kapalı olan ucu çalışma yönüne bakacak şekilde monte edilmelidir.

Tek eleman sayısında zinciri kapatmak için bükülü elemanlar gereklidir. Bükülü elemanlar kullanıldığında, güç ve kırılma kuvvet, %20 azalır.

Çizimler



Ürünlere genel bakış

Sipariş numarası	Form	Tip 2	Tip	ISO no.	P	Uygun olduğu zincir
22201-30800030	E	-	-	05 B-2	8	8,0 x 3,0mm
22201-30380732	E	-	-	06 B-2	9,525	3/8 x 7/32
22201-30120516	E	-	-	08 B-2	12,7	1/2 x 5/16
22201-30580308	E	-	-	10 B-2	15,875	5/8 x 3/8
22201-30340716	E	-	-	12 B-2	19,05	3/4 x 7/16
22201-31001702	E	-	-	16 B-2	25,4	1 x 17,02 mm
22201-40800030	L	-	-	05 B-2	8	8,0 x 3,0mm
22201-40380732	L	-	-	06 B-2	9,525	3/8 x 7/32
22201-40120516	L	-	-	08 B-2	12,7	1/2 x 5/16
22201-40580308	L	-	-	10 B-2	15,875	5/8 x 3/8
22201-40340716	L	-	-	12 B-2	19,05	3/4 x 7/16
22201-41001702	L	-	-	16 B-2	25,4	1 x 17,02 mm
22201-41140340	L	-	-	20 B-2	31,75	1 1/4 x 3/4
22201-41121000	L	-	-	24 B-2	38,1	1 1/2 x 1
22201-51140340	S	-	-	20 B-2	31,75	1 1/4 x 3/4
22201-51121000	S	-	-	24 B-2	38,1	1 1/2 x 1

Ürönlere genel bakış
