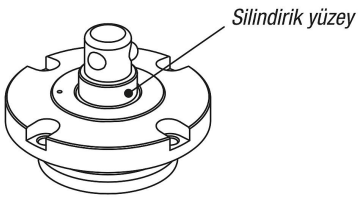
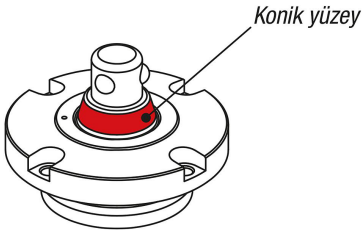
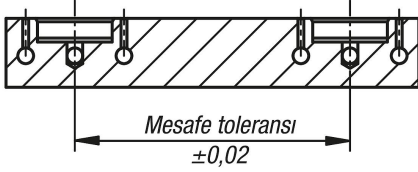


## Ürün açıklaması/Ürün resimleri



## Açıklama

**Malzeme:**

Gövde ve gerdirme silindiri değerli çelik.  
Bilyalar paslanmaz çelik 1.0503.

**Model:**

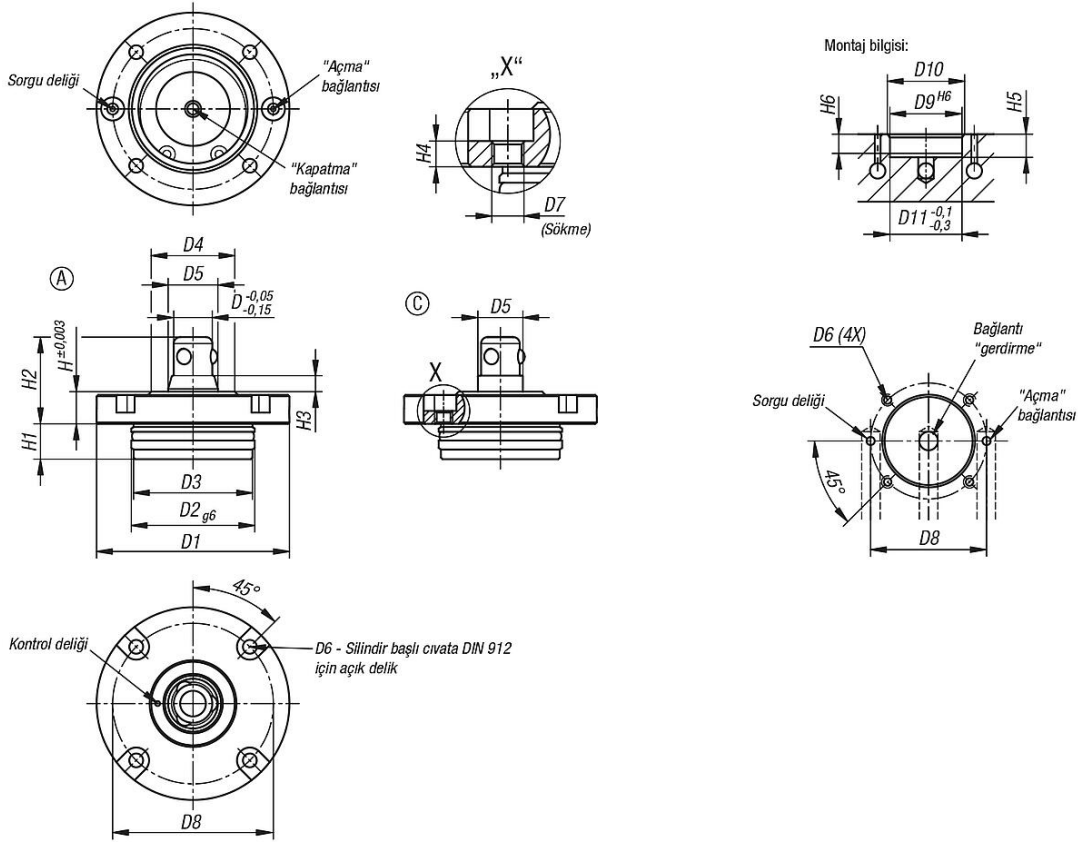
Gövde sertleştirilmiş ve karartılmış.  
Fonksiyon yüzeyleri: taşlanmış.

**Bilgi:**

Konumlandırma ve gerdirme sistemi özellikle tüm montaj konumlarında tertibatlara (plakalar, küpler, bağlama kuleleri vs.) montaj için uygundur. Modüler yapı sayesinde konumlandırma silindirlerinin sayısı ve mesafesi gerdirme görevine en iyi şekilde uyarlanabilir. Konumlandırma silindirlerinin küçük çapı sayesinde konumlandırma silindirleri arasındaki mesafe ölçüsü de düşürülebilir.

"Açma" bağlantısı ile konumlandırma silindirinin kumanda edilmesiyle, 3 sıkıştırma bilyası mekanik olarak çözülür. 3 sıkıştırma bilyası içeri doğru hareket eder ve tertibat hızlı bir şekilde değiştirilebilir. Gerdirme için hava "açma" bağlantısından alınır ve "gerdirmeye" bağlantısı konumlandırma silindirine hava alır. 3 sıkıştırma bilyası mekanik olarak tekrar dışa hareket ettirilir ve değiştirme tertibatı gerdirilmiştir. Optimum gerdirmeye gücünü elde etmek için, konumlandırma silindiri havaya bağlı kalır.

## Çizimler



## Ürünlere genel bakış

Sipariş numarası	Tip 2	Form	D	D1	D2	D3	D4	D5	D6	D7	D8	D9	D10	D11	H	H1	H2	H3	H4	H5	H6	Tutma kuvveti F1 N
03161-02-11670	konik	A	16	70	48	47,5	38	24,5	M5	M6	60	48	50	48	12	15	35	8	5	16	12	4000
03161-02-31670	silindirik	C	16	70	48	47,5	38	20	M5	M6	60	48	50	48	12	15	35	8	5	16	12	4000
03161-02-12085	konik	A	20	85	58	57,5	48	31,5	M6	M8	72	58	60	58	15	19	44	10	6	20	16	6300
03161-02-32085	silindirik	C	20	85	58	57,5	48	26	M6	M8	72	58	60	58	15	19	44	10	6	20	16	6300