

Açıklama

Malzeme:

Kovan: Paslanmaz çelik 1.4305.

Baskı pimi: POM.

Yay: Paslanmaz çelik 1.4310.

Model:

kaplamasız.

Bilgi:

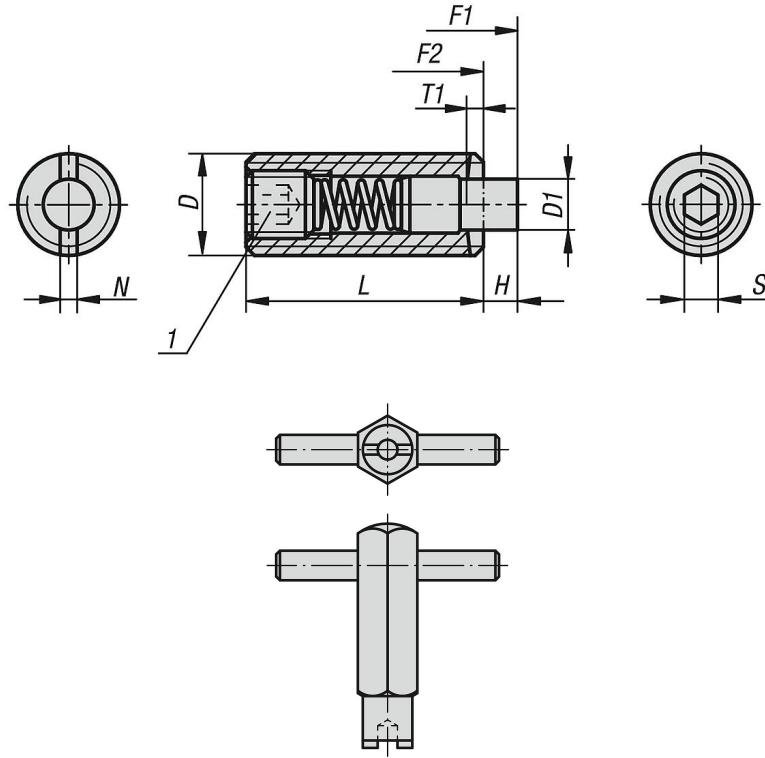
Bu baskı parçası, özellikle çıkartma pimi ve takım yapımında yaylı dayanak olarak kullanılır.

Baskı pimi aksenal yönde kullanılır.

Çizim bilgisi:

1) Yapıştırılmış setskur

Çizimler



Ürünlere genel bakış

Sipariş numarası	D	D1	H	L	T1	N	S	Yay kuvveti Başlangıç F1 yakl. N	Yay kuvveti Bitiş F2 yakl. N	Montaj anahtarı Sipariş numarası
03058-01-05	M5	2,4	2,3	18	0,8	0,8	1,5	5	17	03040-905
03058-01-06	M6	2,7	2,5	20	1	1	2	6	17	03040-906
03058-01-08	M8	3,5	3	22	1,4	1,2	2,5	7	29	03040-908
03058-01-10	M10	4	3	22	1,4	1,6	3	8	31	03040-910
03058-01-12	M12	6	4	28	2	2	4	10	47	03040-912
03058-01-16	M16	7,5	5	32	2,5	2,5	5	38	85	03040-916