

Ürün açıklaması/Ürün resimleri



Açıklama

Malzeme:

Ana gövde: çelik döküm.

Sıkıştırma çeneleri: takım çeliği.

Model:

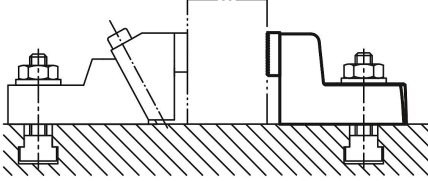
perdahlı.

Sıkıştırma çenesi: Sertleştirilmiş.

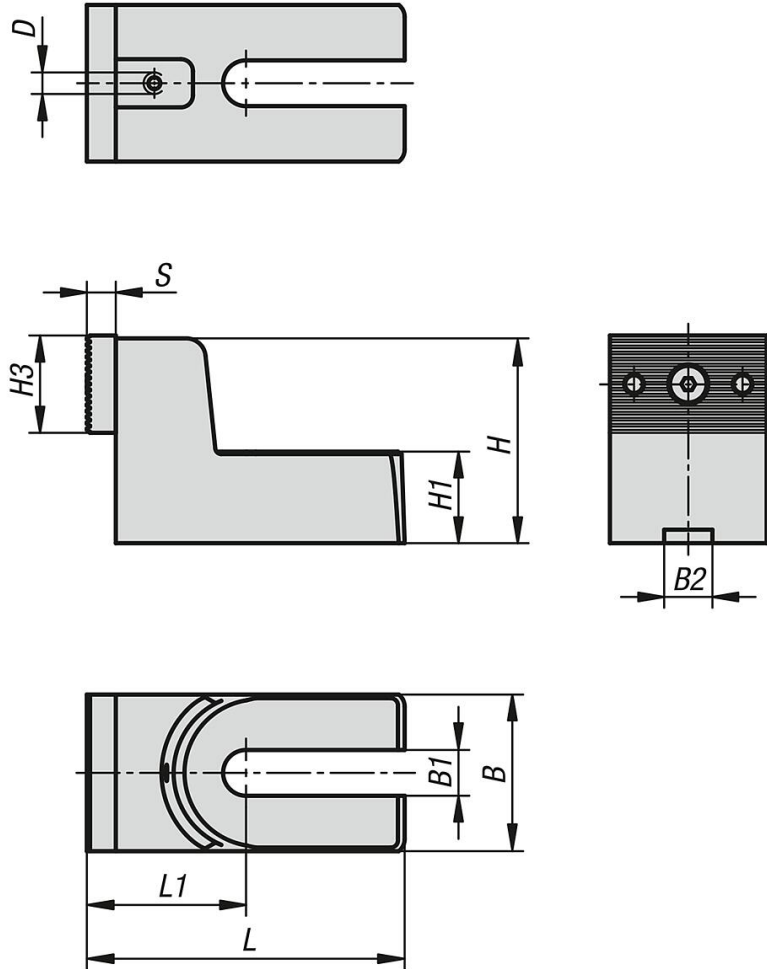
Bilgi:

Bir sağlam sıkıştırma çenesi ile makine tablasına sıkıştırılan veya sabitlenen iş parçaları veya tertibatlar için dayanak elemanları. Sıkıştırma çeneleri döndürülebilir: Perdahlı taraf, işlenmiş iş parçaları ve tırtıllı taraf işlenmemiş sıkıştırma yüzeyleri için.

Perdahlı bir kayıcı blok kullanılarak dayanak, makine tablası oluğunda hassas konumlandırılabilir.



Çizimler



Ürönlere genel bakış

Sipariş numarası	Uygun olduėu kanal genişliėi	B	B1	B2	D	H	H1	H3	L	L1	S
04500-01-19	12/14/16/18	65	19	20	M6	85	38	40	132	66	12
04500-01-26	20/22/24/28/30	75	26	20	M6	100	45	40	177	85,5	12
04500-01-38	32/36/42	90	38	20	M6	120	56	40	211	95	12