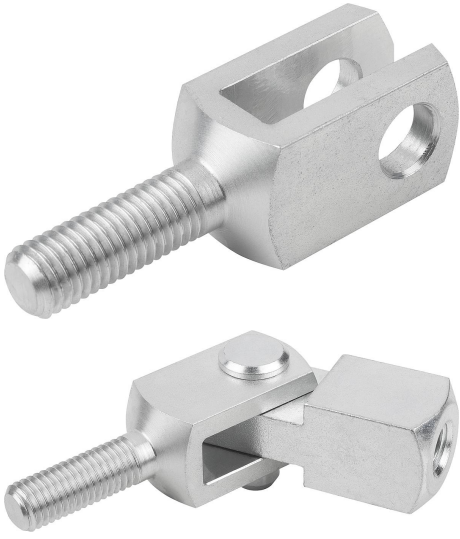


Ürün açıklaması/Ürün resimleri



Açıklama

Malzeme:

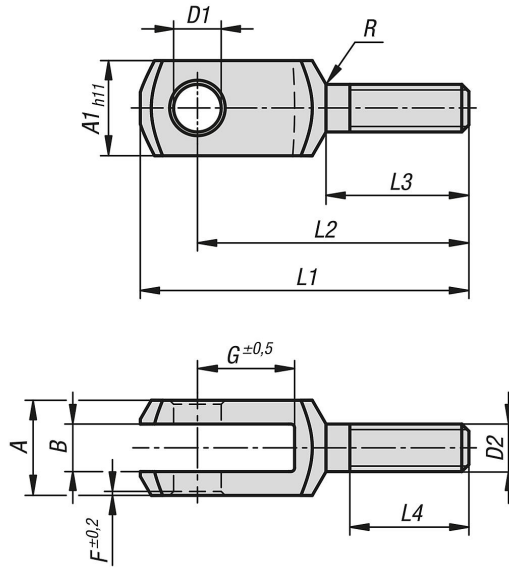
Çelik veya paslanmaz çelik 1.4301.

Model:

Çinko kaplama çelik.

Kaplamasız paslanmaz çelik.

Çizimler



Ürünlere genel bakış

Sipariş numarası	Ana gövde malzemesi	A	A1	B	D1	D2	F	G	L1	L2	L3	L4	R
27624-05-0612	kolay işlenir çelik	12	12	6	6	M6	0,5	12	44	37	20	15	0,8
27624-05-0816	kolay işlenir çelik	16	16	8	8	M8	0,5	16	57	47	25	20	0,8
27624-05-1020	kolay işlenir çelik	20	20	10	10	M10	0,5	20	69	57	30	25	0,8
27624-05-1224	kolay işlenir çelik	24	24	12	12	M12	0,5	24	82	68	35	30	0,8
27624-05-1428	kolay işlenir çelik	27	27	14	14	M14	1	28	94	78	40	35	1,2
27624-05-1632	kolay işlenir çelik	32	32	16	16	M16	1	32	108	89	45	40	1,2
27624-05-2040	kolay işlenir çelik	40	40	20	20	M20	1	40	134	109	55	50	1,5
27624-05-10612	paslanmaz çelik	12	12	6	6	M6	0,5	12	44	37	20	15	0,8
27624-05-10816	paslanmaz çelik	16	16	8	8	M8	0,5	16	57	47	25	20	0,8
27624-05-11020	paslanmaz çelik	20	20	10	10	M10	0,5	20	69	57	30	25	0,8
27624-05-11224	paslanmaz çelik	24	24	12	12	M12	0,5	24	82	68	35	30	0,8
27624-05-11428	paslanmaz çelik	27	27	14	14	M14	1	28	94	78	40	35	1,2
27624-05-11632	paslanmaz çelik	32	32	16	16	M16	1	32	108	89	45	40	1,2
27624-05-12040	paslanmaz çelik	40	40	20	20	M20	1	40	134	109	55	50	1,5

Ürönlere genel bakıř
