

Ürün açıklaması/Ürün resimleri



Açıklama

Malzeme:

Çelik.

Model:

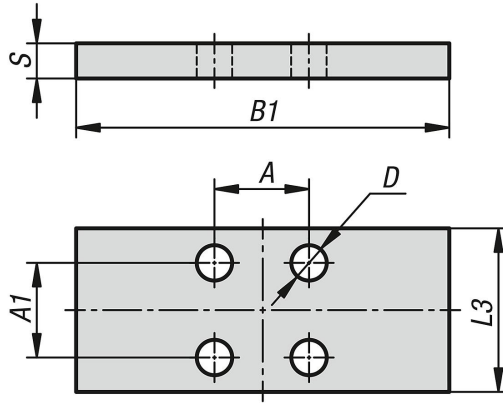
Nikel kaplama.

Bilgi:

Kullanılan kılavuz kazağının türüne göre, yükseklik dengelemesi için bir adaptör plakası gereklidir.



Çizimler



Ürünlere genel bakış

Sipariş numarası	Boyut	A	A1	B1	L3	D Cıvata	S
21427-915	15	17	17	47	24	M4	4
21427-920	20	15	15	60	24	M5	2
21427-925	25	20	20	70	30	M6	4
21427-930	30	22	22	90	39	M6	3
21427-935	35	24	24	100	39	M8	7
21427-945	45	26	26	120	44	M10	10
21427-955	55	30	30	140	49	M14	10