

Ürün açıklaması/Ürün resimleri



Açıklama

Malzeme:

Çelik 1.0718 veya paslanmaz çelik 1.4305.

Model:

Çelik: Çinko galvaniz kaplama.

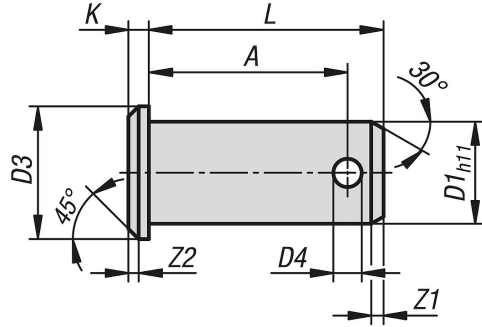
Paslanmaz çelik: Kaplamasız.

Bilgi:

Bulon, kopilya delikli, çatallı başlıklar DIN 71752 için uygun. Emniyet, kopilyalar aracılığıyla gerçekleşir.

Kopilya, bulon için emniyet elemanı işlevini görür. Uygun çatallı başlık ile kombinasyon içerisinde tam işler bir çatallı mafsallı oluşmaktadır.

Çizimler



Ürünlere genel bakış

Sipariş numarası	Ana gövde malzemesi	D1	D3	D4	A	K	L	Z1	Z2
27621-03-004100	çelik	4	6	1	10	1	12	1	0,5
27621-03-005123	çelik	5	8	1,2	12,3	1,5	15	1	0,5
27621-03-006153	çelik	6	9	1,6	15,3	1,5	18	1,5	0,5
27621-03-008195	çelik	8	12	2	19,5	2	23	2	1
27621-03-010245	çelik	10	14	3,2	24,5	2	29	2	1
27621-03-012295	çelik	12	17	4	29,5	3	35	2,5	1,5
27621-03-014325	çelik	14	19	4	32,5	3	40	2,5	1,5
27621-03-016382	çelik	16	21	4	38,2	3	45	2,5	1,5
27621-03-020470	çelik	20	26	5	47	4	53	3	2
27621-03-025590	çelik	25	32	6,3	59	5	67	4	2
27621-03-028632	çelik	28	34	6,3	63,2	5	72	4	2
27621-03-030590	çelik	30	36	6,3	59	5	67	4	2
27621-03-030682	çelik	30	36	6,3	68,2	5	77	4	2
27621-03-035765	çelik	35	44	8	76,5	6	87	5	2
27621-03-040900	çelik	40	48	8	90	6	100	5	2
27621-03-042900	çelik	42	48	8	90	7	100	5	2
27621-03-0501030	çelik	50	58	10	103	7	115	6	2
27621-03-104100	paslanmaz çelik	4	6	1	10	1	12	1	0,5
27621-03-105123	paslanmaz çelik	5	8	1,2	12,3	1,5	15	1	0,5
27621-03-106153	paslanmaz çelik	6	9	1,6	15,3	1,5	18	1,5	0,5
27621-03-108195	paslanmaz çelik	8	12	2	19,5	2	23	2	1
27621-03-110245	paslanmaz çelik	10	14	3,2	24,5	2	29	2	1
27621-03-112295	paslanmaz çelik	12	17	4	29,5	3	35	2,5	1,5
27621-03-114325	paslanmaz çelik	14	19	4	32,5	3	40	2,5	1,5
27621-03-116382	paslanmaz çelik	16	21	4	38,2	3	45	2,5	1,5
27621-03-120470	paslanmaz çelik	20	26	5	47	4	53	3	2

Ürönlere genel bakıř

Sipariř numarası	Ana gövde malzemesi	D1	D3	D4	A	K	L	Z1	Z2
27621-03-125590	paslanmaz elik	25	32	6,3	59	5	67	4	2
27621-03-130590	paslanmaz elik	30	36	6,3	59	5	67	4	2