

## Ürün açıklaması/Ürün resimleri



## Açıklama

## Malzeme:

Çelik veya paslanmaz çelik 1.4301.

## Model:

Çelik: Çinko galvaniz kaplama.

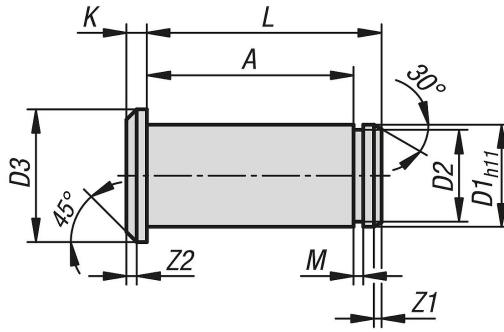
Paslanmaz çelik: Kaplamasız.

## Bilgi:

Bulon, batırmalı, çatallı başlıklar DIN 71752 için uygun. Emniyet, DIN 6799 uyarınca miller için bir emniyet pulu aracılığıyla gerçekleştirir (alternatif KL emniyeti veya SL emniyeti).

Mil emniyeti, bulon için emniyet elemanı işlevini görür. Uygun çatallı başlık ile kombinasyon içerisinde tam işler bir çatallı mafsallı oluşmaktadır.

## Çizimler



## Ürüne genel bakış

Sipariş numarası	Ana gövde malzemesi	D1	D2	D3	A	K	L	M	Z1	Z2
27621-01-004085	çelik	4	3,2	6	8,5	1	10,5	0,64	0,5	0,5
27621-01-005105	çelik	5	4	8	10,5	1,5	13	0,74	0,5	0,5
27621-01-006125	çelik	6	5	9	12,5	1,5	15,5	0,74	1	0,5
27621-01-008165	çelik	8	6	12	16,5	2	20	0,94	0,5	1
27621-01-010205	çelik	10	8	14	20,5	2	25	1,05	1	1
27621-01-012245	çelik	12	9	17	24,5	3	30	1,15	1	1,5
27621-01-014275	çelik	14	10	19	27,5	3	33	1,25	1,25	1,5
27621-01-016325	çelik	16	12	21	32,5	3	38,5	1,35	1,5	1,5
27621-01-020405	çelik	20	17,5	26	40,5	4	46	1,9	1,5	2
27621-01-025505	çelik	25	18	32	50,5	5	57	1,9	1,5	2
27621-01-104085	paslanmaz çelik	4	3,2	6	8,5	1	10,5	0,64	0,5	0,5
27621-01-105105	paslanmaz çelik	5	4	8	10,5	1,5	13	0,74	0,5	0,5
27621-01-106125	paslanmaz çelik	6	5	9	12,5	1,5	15,5	0,74	1	0,5
27621-01-108165	paslanmaz çelik	8	6	12	16,5	2	20	0,94	0,5	1
27621-01-110205	paslanmaz çelik	10	8	14	20,5	2	25	1,05	1	1
27621-01-112245	paslanmaz çelik	12	9	17	24,5	3	30	1,15	1	1,5
27621-01-114275	paslanmaz çelik	14	10	19	27,5	3	33	1,25	1,25	1,5
27621-01-116325	paslanmaz çelik	16	12	21	32,5	3	38,5	1,35	1,5	1,5
27621-01-120405	paslanmaz çelik	20	17,5	26	40,5	4	46	1,9	1,5	2

Ürönlere genel bakış

---