

## Ürün açıklaması/Ürün resimleri

**Açıklama****Malzeme:**

Tutamak: termoplastik.  
Basma düğmesi 1.4305.  
Pim: Paslanmaz çelik 1.4305.  
Bilyalar: Paslanmaz çelik 1.4125.  
Baskı yayı: Paslanmaz çelik 1.4310.

**Model:**

Tutamak: siyah gri.  
Kaplamasız paslanmaz çelik.

**Bilgi:**

Bilyalı kilit pimleri, yapı parçalarını hızlı ve kolay bir şekilde sabitlemek ve bağlamak için kullanılır.

Basma düğmesine basarak iki bilya çözülür ve böylece birleştirilecek parçalar çıkarılabilir. Basma düğmesi bırakıldığında bilyalar, bağlantıyı güvenli bir şekilde kilitlet.

İki kesimli kesme kuvveti (F) = S · τ aB maks.

Kesme kuvvetiyle ilgili bilgiler, teorik kırılma yükü değerleridir.

Bunlar emniyet faktörleri dikkate alınmadan ve her türlü sorumluluk reddedilerek verilen, bağlayıcı olmayan referans değerlerdir. Belirtilen değerler sadece bilgi amaçlıdır ve özelliklerin yasal olarak bağlayıcı garanti edildiği anlamına gelmez.

Yük değerleri DIN 50141 baz alınarak hesaplama yoluyla belirlenmiştir. Bilyalı kilit piminin ilgili uygulama için uygun olup olmadığını her kullanıcı kişisel olarak belirlemelidir.

Bilyalı kilit pimlerinin kullanıldığı farklı malzemeler, hava koşulları ve ayrıca aşınma belirlenen değerleri etkileyebilir.

**Avantajlar:**

Bağlantılar uzun mesafeler boyunca mümkün.

Bunlar çok esnek kullanılabilir, çünkü pim uzunluğunun parça genişliği ile uyumlu olması gerekmiyor.

**Talep üzerine:**

Diğer pim uzunlukları.

**Aksesuar:**

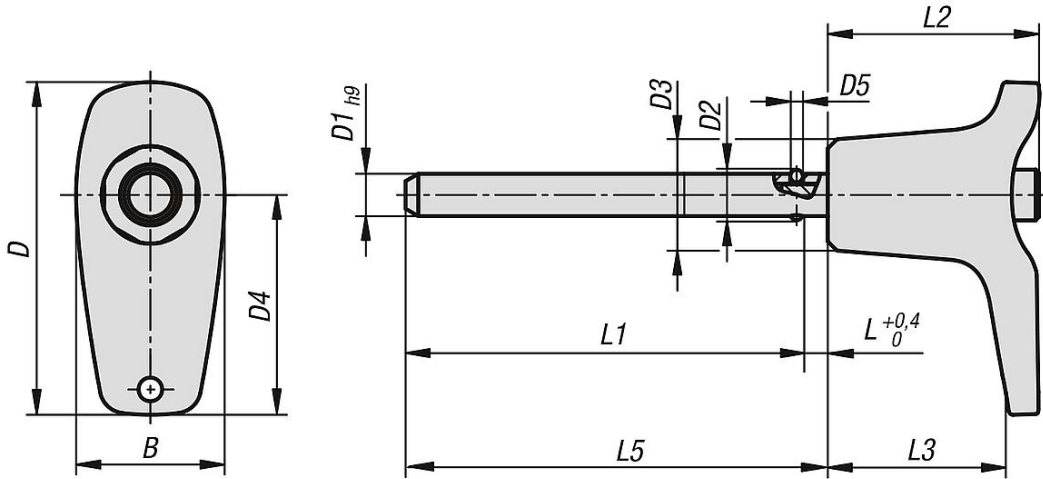
Montaj burçları, kafa sabitlemeli bilyalı kilit pimleri için 03425

Spiral güvenlik kablosu 03199

Gözlü tutucu halatlar 03199

Anahtar halkası 03199

## Çizimler



## Ürünlere genel bakış

Sipariş numarası	B	D	D1	D2	D3	D4	D5	L	L1	L2	L3	L5	Montaj deliği H11	İki kesim kesme kuvveti maks. kN
03420-10-102605050	17,6	39,3	5	5,5	13,2	26	1,5	3	47	25	19,2	50	5	10
03420-10-102605100	17,6	39,3	5	5,5	13,2	26	1,5	3	97	25	19,2	100	5	10
03420-10-102605150	17,6	39,3	5	5,5	13,2	26	1,5	3	147	25	19,2	150	5	10
03420-10-102606050	17,6	39,3	6	6,85	13,2	26	2	3	47	25	19,2	50	6	14
03420-10-102606100	17,6	39,3	6	6,85	13,2	26	2	3	97	25	19,2	100	6	14
03420-10-102606150	17,6	39,3	6	6,85	13,2	26	2	3	147	25	19,2	150	6	14
03420-10-103508100	23	52,2	8	9,5	17,3	35,4	3	3,5	96,5	33	24,2	100	8	26
03420-10-103508150	23	52,2	8	9,5	17,3	35,4	3	3,5	146,5	33	24,2	150	8	26
03420-10-103508200	23	52,2	8	9,5	17,3	35,4	3	3,5	196,5	33	24,2	200	8	26
03420-10-103510100	23	52,2	10	12	17,3	35,4	4	3,5	96,5	33	24,2	100	10	40
03420-10-103510150	23	52,2	10	12	17,3	35,4	4	3,5	146,5	33	24,2	150	10	40
03420-10-103510200	23	52,2	10	12	17,3	35,4	4	3,5	196,5	33	24,2	200	10	40
03420-10-104712150	33	70,2	12	14,5	26,3	47	4,5	3,5	146,5	39,5	28,4	150	12	57
03420-10-104712200	33	70,2	12	14,5	26,3	47	4,5	3,5	196,5	39,5	28,4	200	12	57
03420-10-104712250	33	70,2	12	14,5	26,3	47	4,5	3,5	246,5	39,5	28,4	250	12	57
03420-10-104716150	33	70,2	16	19	26,3	47	6,5	4	146	39,5	28,4	150	16	100
03420-10-104716200	33	70,2	16	19	26,3	47	6,5	4	196	39,5	28,4	200	16	100
03420-10-104716250	33	70,2	16	19	26,3	47	6,5	4	246	39,5	28,4	250	16	100