

## Ürün açıklaması/Ürün resimleri

**Açıklama****Malzeme:**

Tutamak: termoplastik.  
Basma düğmesi 1.4305.  
Pim: Paslanmaz çelik 1.4305.  
Bilyalar: Paslanmaz çelik 1.4125.  
Baskı yayı: Paslanmaz çelik 1.4310.

**Model:**

Tutamak: siyah gri.  
Kaplamasız paslanmaz çelik.

**Bilgi:**

Bilyalı kilit pimleri, yapı parçalarını hızlı ve kolay bir şekilde sabitlemek ve bağlamak için kullanılır.

Basma düğmesine basarak iki bilya çözülür ve böylece birleştirilecek parçalar çıkarılabilir. Basma düğmesi bırakıldığında bilyalar, bağlantıyı güvenli bir şekilde kilitlet.

İki kesimli kesme kuvveti (F) = S · τ aB maks.

Kesme kuvvetiyle ilgili bilgiler, teorik kırılma yükü değerleridir.

Bunlar emniyet faktörleri dikkate alınmadan ve her türlü sorumluluk reddedilerek verilen, bağlayıcı olmayan referans değerlerdir. Belirtilen değerler sadece bilgi amaçlıdır ve özelliklerin yasal olarak bağlayıcı garanti edildiği anlamına gelmez.

Yük değerleri DIN 50141 baz alınarak hesaplama yoluyla belirlenmiştir. Bilyalı kilit piminin ilgili uygulama için uygun olup olmadığını her kullanıcı kişisel olarak belirlemelidir.

Bilyalı kilit pimlerinin kullanıldığı farklı malzemeler, hava koşulları ve ayrıca aşınma belirlenen değerleri etkileyebilir.

**Avantajlar:**

Bağlantılar uzun mesafeler boyunca mümkün.

Bunlar çok esnek kullanılabilir, çünkü pim uzunluğunun parça genişliği ile uyumlu olması gerekmiyor.

**Talep üzerine:**

Diğer pim uzunlukları.

**Aksesuar:**

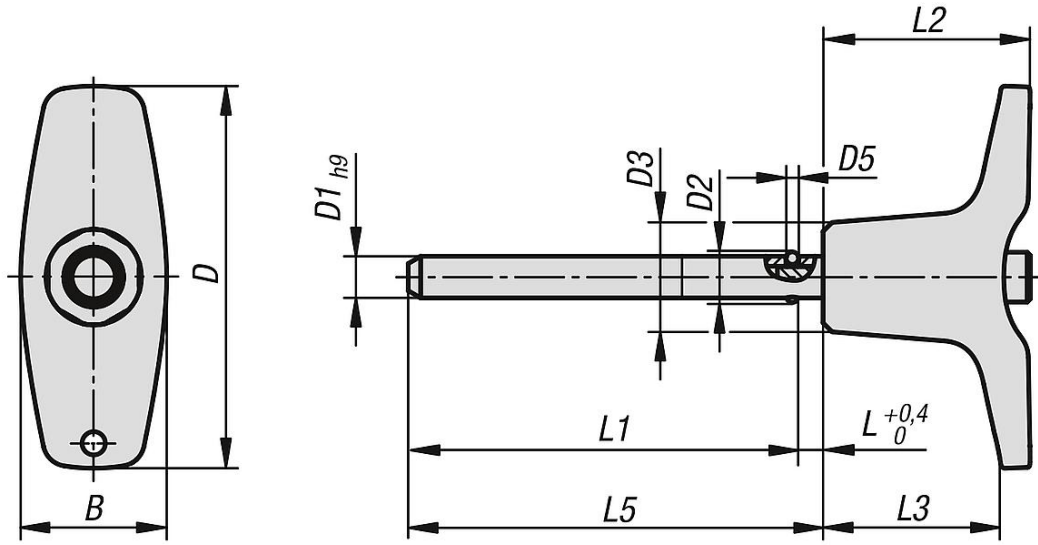
Montaj burçları, kafa sabitlemeli bilyalı kilit pimleri için 03425

Spiral güvenlik kablosu 03199

Gözlü tutucu halatlar 03199

Anahtar halkası 03199

## Çizimler



## Ürünler genel bakış

Sipariş numarası	B	D	D1	D2	D3	D5	L	L1	L2	L3	L5	Montaj deliği H11	İki kesim kesme kuvveti maks. kN
03420-10-204605050	17,6	46	5	5,5	13,2	1,5	3	47	25	19,4	50	5	10
03420-10-204605100	17,6	46	5	5,5	13,2	1,5	3	97	25	19,4	100	5	10
03420-10-204605150	17,6	46	5	5,5	13,2	1,5	3	147	25	19,4	150	5	10
03420-10-204606050	17,6	46	6	6,85	13,2	2	3	47	25	19,4	50	6	14
03420-10-204606100	17,6	46	6	6,85	13,2	2	3	97	25	19,4	100	6	14
03420-10-204606150	17,6	46	6	6,85	13,2	2	3	147	25	19,4	150	6	14
03420-10-206308100	23	62,9	8	9,5	17,3	3	3,5	96,5	33	24,4	100	8	26
03420-10-206308150	23	62,9	8	9,5	17,3	3	3,5	146,5	33	24,4	150	8	26
03420-10-206308200	23	62,9	8	9,5	17,3	3	3,5	196,5	33	24,4	200	8	26
03420-10-206310100	23	62,9	10	12	17,3	4	3,5	96,5	33	24,4	100	10	40
03420-10-206310150	23	62,9	10	12	17,3	4	3,5	146,5	33	24,4	150	10	40
03420-10-206310200	23	62,9	10	12	17,3	4	3,5	196,5	33	24,4	200	10	40
03420-10-208212150	33	81,8	12	14,5	26,3	4,5	3,5	146,5	39,5	28,8	150	12	57
03420-10-208212200	33	81,8	12	14,5	26,3	4,5	3,5	196,5	39,5	28,8	200	12	57
03420-10-208212250	33	81,8	12	14,5	26,3	4,5	3,5	246,5	39,5	28,8	250	12	57
03420-10-208216150	33	81,8	16	19	26,3	6,5	4	146	39,5	28,8	150	16	100
03420-10-208216200	33	81,8	16	19	26,3	6,5	4	196	39,5	28,8	200	16	100
03420-10-208216250	33	81,8	16	19	26,3	6,5	4	246	39,5	28,8	250	16	100