

Ürün açıklaması/Ürün resimleri



Açıklama

Malzeme:

Kaydırıcı, plastik Vesconite®.
Cıvata ve somun çelik.

Model:

Cıvata ISO 4017, sağlamlık sınıfı 8.8, galvaniz kaplama.
Somun ISO 4035, sağlamlık sınıfı 8, galvaniz kaplama.

Bilgi:

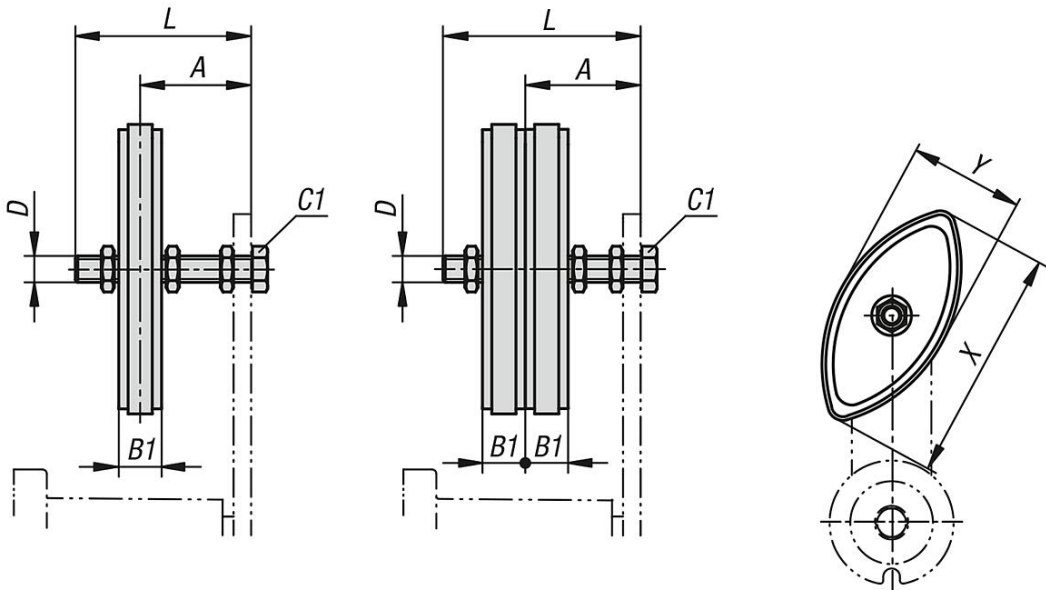
Makara zincirlerini gerdirmek için. Zincir kaydırıcı seti tüm bağlama pabuçları ile montaja hazır zincir gergisi olarak kombine edilebilir. Simetrik şekli çift taraflı kullanıma imkan vermektedir. Büyük yarıçaplar düzgün çalışma sağlamaktadır. Yüksek kaliteli plastiğin herhangi bir yağlamaya ihtiyacı yok.

Azami zincir hızı sürekli kullanımda 1,5 m/sn. aşmamalıdır.

Sıcaklık aralığı:

-40 °C - +120 °C.

Çizimler



Ürönlere genel bakış

Sipariş numarası	Tip 1	ISO no.	A	B1	D	L	X	Y	Cıvata C1 sıkma torku Nm	Bağlama pabucu ebadına uygun
22281-01-06108	tekli	06 B-1	21-34	10,2	M8	45	74	40	10	1
22281-01-08110	tekli	08 B-1	23-47	13,9	M10	60	96	50	20	2+3
22281-01-10110	tekli	10 B-1	25-48	16,5	M10	60	125	55	20	3
22281-01-12112	tekli	12 B-1	29-64	19,5	M12	80	147	80	35	4
22281-01-06208	ikili	06 B-2	26-29	10,2	M8	45	74	40	10	1
22281-01-08210	ikili	08 B-2	30-40	13,9	M10	60	96	50	20	2+3
22281-01-10210	ikili	10 B-2	34-47	16,5	M10	60	125	55	20	3
22281-01-12212	ikili	12 B-2	39-54	19,5	M12	80	147	80	35	4