



Açıklama

Malzeme:

Çelik model:

Kilitleme pimi: Sertleştirilmiş; Mukavemet sınıfı 5.8.

Paslanmaz çelik model:

Kilitleme pimi: Sertleştirilmiş; Dişli kovan: 1.4305. Kilitleme pimi: 1.4034.

Mantar tutamak: Termoplastik, siyah gri.

Model:

Çelik model:

Kilitleme pimi: Sertleştirilmiş, taşlanmış ve perdahlı.

Paslanmaz çelik model:

Kilitleme pimi: Sertleştirilmiş, taşlanmış ve kaplamasız.

Bilgi:

Premium kilitleme bulonları, kilitleme bulonuna ve dişli kovana yönelik daha yüksek üretim şartları ile öne çıkar. Buna ilave olarak dişli kovana konumlandırma hassasiyetini arttırmak için kullanılabilen bir merkezleme takımıdır. Kilitleme bulonları, kilitleme konumunun enine kuvvetler tarafından değiştirilmesinin önleneyeği yerlerde kullanılır. Ancak bulon elle çıkartıldıktan sonra başka bir kilitleme konumuna geçilebilir. Enine kuvvetler ile yüksek yüklenme durumlarında merkezleme ucu kullanılmalıdır.

Montaj:

Dişli kovan merkezlemesi kullanıldığında, yuva parçasında yuva yerinin dış açılmadan hazırlanması önerilir.

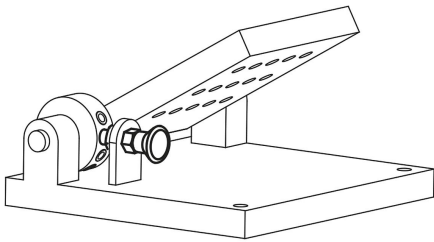
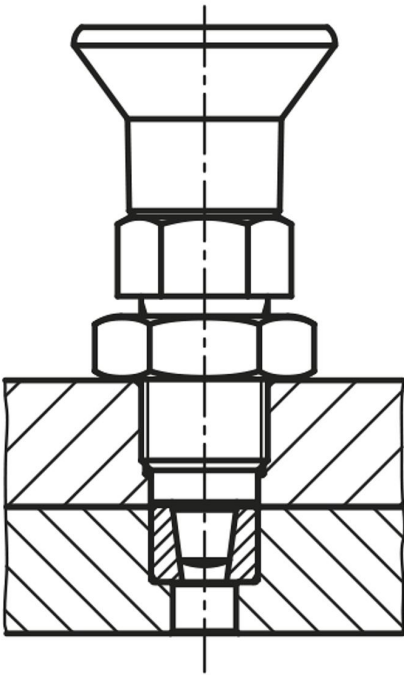
Konik yerleştirme yüzeyleri, dişli kovan ve kontra somun üzerinden uyarlanır.

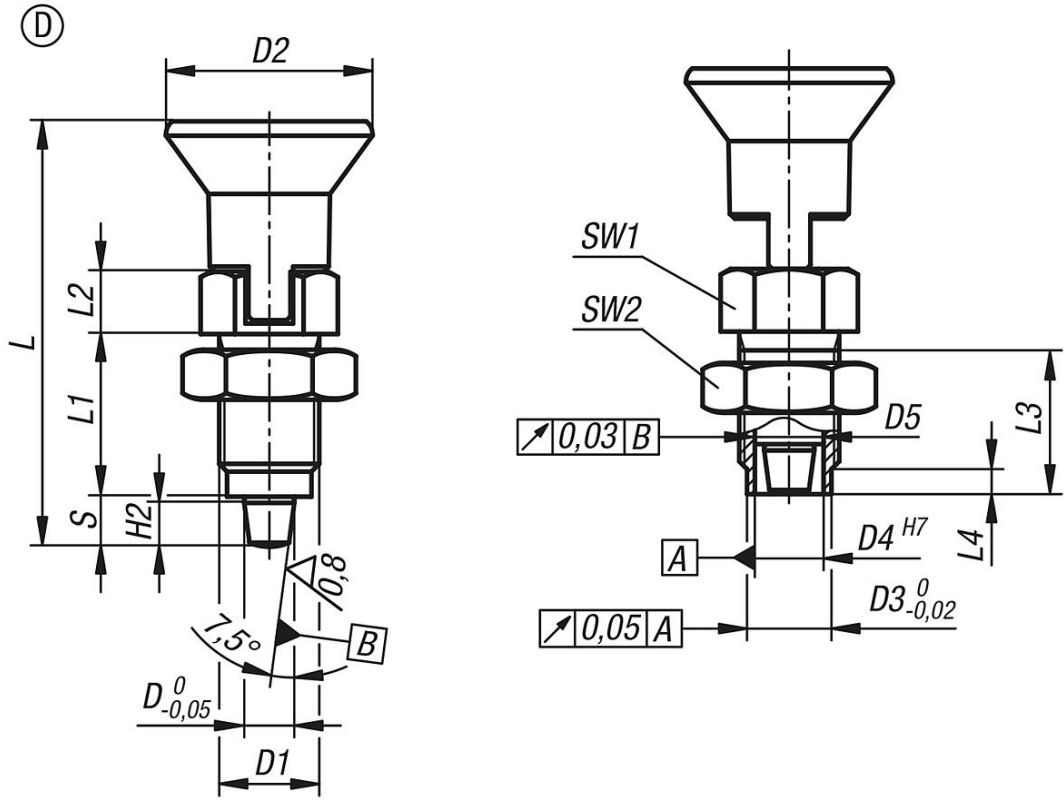
Talep üzerine:

Özel modeller ve mesafe halkaları.

Aksesuar:

Uygun burç, konik 03089.





Ürünlere genel bakış

Sipariş numarası	Form	Ana gövde malzemesi	D	D1	D2	D3	D4	D5	L	L1	L2	L3	L4	H2	Strok S	SW1	SW2	Yay kuvveti Başlangıç F1 yakl. N	Yay kuvveti Bitiş F2 yakl. N
03089-54105	D	çelik	5	M10x1	21	8	6	6 -0,01/-0,02	43,5	17	7	15	3	4	5	13	17	5	12
03089-54206	D	çelik	6	M12x1,5	25	10	8,5	8,5 -0,01/-0,03	51,7	20	8	17	3	5	6	14	19	6	14
03089-54308	D	çelik	8	M16x1,5	33	13,5	11	11 -0,01/-0,03	68	26	10	23	4	7	8	19	24	15	35
03089-54410	D	çelik	10	M20x1,5	33	17	11	11 -0,01/-0,03	74	28	12	25	4	9	10	22	30	15	34
03089-504105	D	paslanmaz çelik	5	M10x1	21	8	6	6 -0,01/-0,02	43,5	17	7	15	3	4	5	13	17	5	12
03089-504206	D	paslanmaz çelik	6	M12x1,5	25	10	8,5	8,5 -0,01/-0,03	51,7	20	8	17	3	5	6	14	19	6	14
03089-504308	D	paslanmaz çelik	8	M16x1,5	33	13,5	11	11 -0,01/-0,03	68	26	10	23	4	7	8	19	24	15	35
03089-504410	D	paslanmaz çelik	10	M20x1,5	33	17	11	11 -0,01/-0,03	74	28	12	25	4	9	10	22	30	15	34