

Ürün açıklaması/Ürün resimleri

**Açıklama****Malzeme:**

Gövde: alüminyum.
 Boru: polikarbonat.
 Başlıklar: poliamid.
 O-halka ve yassı conta: kauçuk (NBR).
 Reflektör plastik PVC.
 Plastik şamandıran ölçer.
 Civatalar ve altı köşe somunlar: çelik.

Model:

Berrak kontrol camı.
 Reflektör beyaz.
 Kırmızı şamandıran ölçer, mıknatıslı elemanlı.
 Civatalar ve altı köşe somunlar galvaniz kaplama.

Bilgi:

Yağ seviyesi göstergesi ile dolum seviyesi görsel olarak gösterilebilir ve bir küçük indüklemeye anahtarı üzerinden algılanabilir. Şamandıran ölçer elemanı akım devresi kapatıldıktan sonra ayarlanmış asgari değere ulaşması durumunda elektrikli bir sinyal verilir.

Sensör kontrol camında bulunur ve yüksekliği seviyenin kontrol gereksinimlerine göre ayarlanabilir. Asgari veri alt sabitleme civatasının ortasından yaklaşık olarak 50 mm mesafede bulunur.

Standart olarak küçük indüklemeye anahtarı bir kapatıcı kontağı (NO) ile donatılmıştır. Maksimum basınç 1 bar. Sabitleme civataları için maksimum sıkma torku 5 Nm. değerinde

Kontrol camı, iyi bir mekanik dayanıma sahiptir ve madeni yağ, benzin, yağlama maddesi, petrol, çözücü maddeler ve çoğu kimyasal maddeye karşı dayanıklıdır. Alkol bazlı çözümler ile sıcak su ile temas etmemelidir.

Sıcaklık aralığı:

Maksimum çalışma sıcaklığı: 75°C.

Montaj:

Yağ seviyesi göstergesinin tespit edilmesi iki M12 dişli deliği veya alternatif olarak iki flanş somunlu Ø 12,2 mm (± 0,2 mm) delik üzerinden gerçekleşir. Sabitleme delikleri için aks mesafesi = L1 ±0,5.

Fonksiyonlar:

Yağ seviyesi ölçümü, "REED" seviye şalterine ulaşıldığında elektrikli bir kontağı etkinleştiren, mıknatıslı bir şamandıran ölçer elemanı üzerinden gerçekleşir. Yağ seviyesi belirli bir seviyenin altına düşmesi durumunda elektrikli bir impuls verilebilir.

Dikkate alın:

Kuvvetli manyetik alanlar fonksiyonu olumsuz etki eder.

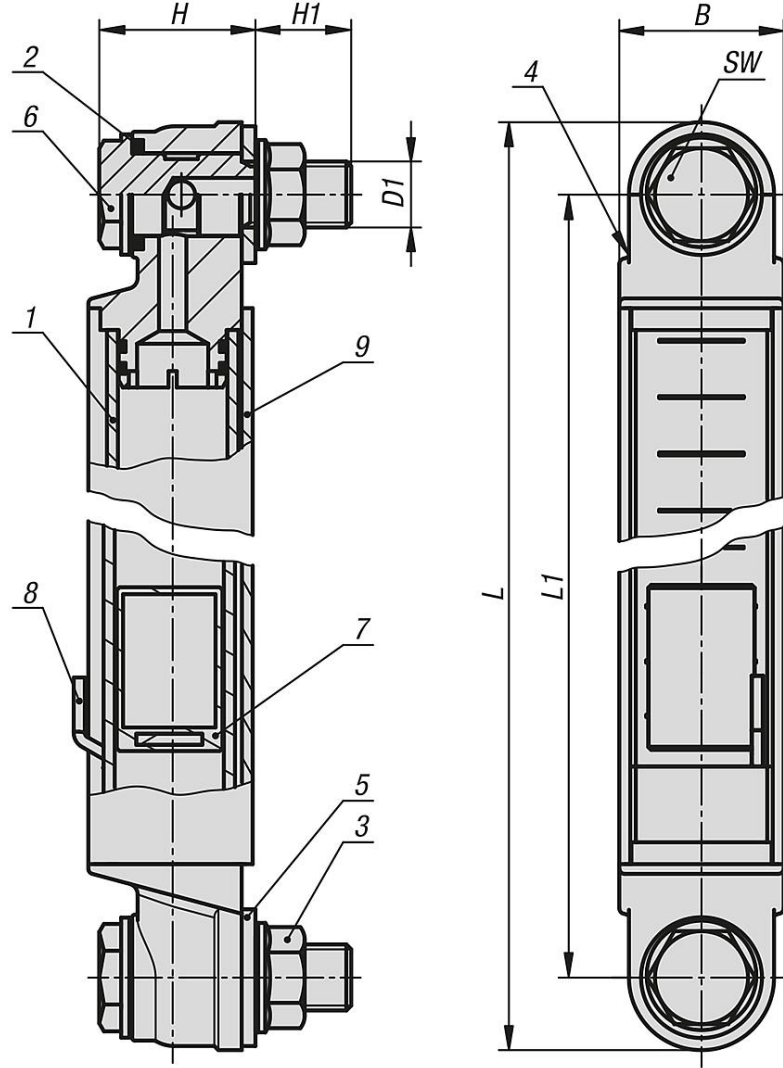
Çizim bilgisi:

- 1) kontrol camı
- 2) O-halka
- 3) flanş somun M12
- 4) Plastik uç kapağı
- 5) yassı conta
- 6) içi oyuk vida M12
- 7) mıknatıslı şamandıran ölçer

Ürün açıklaması/Ürün resimleri

- 8) küçük indüklemeye anahtarı
9) alüminyum gövde

Çizimler



Ürnlere genel bakış

Sipariş numarası	B	D1	H	H1	L	L1	SW	Sabitleme civatası sayısı
28001-10-300	30	M12	30	16,5	326,6	300	17	2
28001-10-400	30	M12	30	16,5	426,6	400	17	2
28001-10-500	30	M12	30	16,5	526,6	500	17	2