

## Ürün açıklaması/Ürün resimleri

**Açıklama****Malzeme:**

Gövde termoplastik, poliamid cam elyaf takviyeli.  
Kontrol camı termoplastik poliamid.  
O-halka ve yassı conta: kauçuk (NBR).  
Reflektör plastik PVC.  
Plastik şamandıran ölçer.  
Cıvata ve altıgen somun galvaniz çelik.

**Model:**

Gövde: siyah.  
Kontrol camı: Cam berraklığında, yüksek mekanik mukavemet, eskimeye karşı dayanıklı.  
Reflektör beyaz.  
Kırmızı şamandıran ölçer, mıknatıslı elemanlı.  
Cıvata ve altıgen somun galvaniz kaplama.

**Bilgi:**

Yağ seviyesi göstergesi ile dolmuş seviyesi görsel olarak gösterilebilir ve bir küçük indüklemeye anahtarı üzerinden algılanabilir. Şamandıran ölçer elemanı akım devresi kapatıldıktan sonra ayarlanmış asgari değere ulaşması durumunda elektrikli bir sinyal verilir.  
Sensör gövdede bulunur ve yüksekliği seviyenin kontrol gereksinimlerine göre ayarlanabilir. Asgari veri alt sabitleme cıvatasının ortasından yaklaşık olarak 35 mm mesafede bulunur.  
Standart olarak küçük indüklemeye anahtarı bir kapatici kontağı (NO) ile donatılmıştır.  
Kontrol camı, birleştirme sonrasında ultrasonla birbirileri ile kaynatılan iki şeffaf yapı parçasından oluşur. Böylece tüm gövdede sızdırmazlık sağlanmış olur.  
Maksimum basınç 1 bar. Sabitleme cıvataları için maksimum sıkma torku 5 Nm.  
Kontrol camı, iyi bir mekanik dayanıma sahiptir ve madeni yağ, benzin, yağlama maddesi, petrol, çözücü maddeler ve çoğu kimyasal maddeye karşı dayanıklıdır. Alkol bazlı çözeltiler ile sıcak su ile temas etmemelidir.

**Sıcaklık aralığı:**

Maksimum çalışma sıcaklığı: 75°C.

**Montaj:**

Yağ seviyesi göstergesinin tespit edilmesi iki M12 dişli deliği veya alternatif olarak iki flanş somunlu Ø 12,2 mm (± 0,2 mm) delik üzerinden gerçekleşir. Sabitleme delikleri için aks mesafesi = L1 ± 0,3.

**Fonksiyonlar:**

Yağ seviyesi ölçümü, "REED" seviye şalterine ulaşıldığında elektrikli bir kontağı etkinleştiren, mıknatıslı bir şamandıran ölçer elemanı üzerinden gerçekleşir. Yağ seviyesi belirli bir seviyenin altına düşmesi durumunda elektrikli bir impuls verilebilir.

**Dikkate alın:**

Kuvvetli manyetik alanlar fonksiyonu olumsuz etki eder.

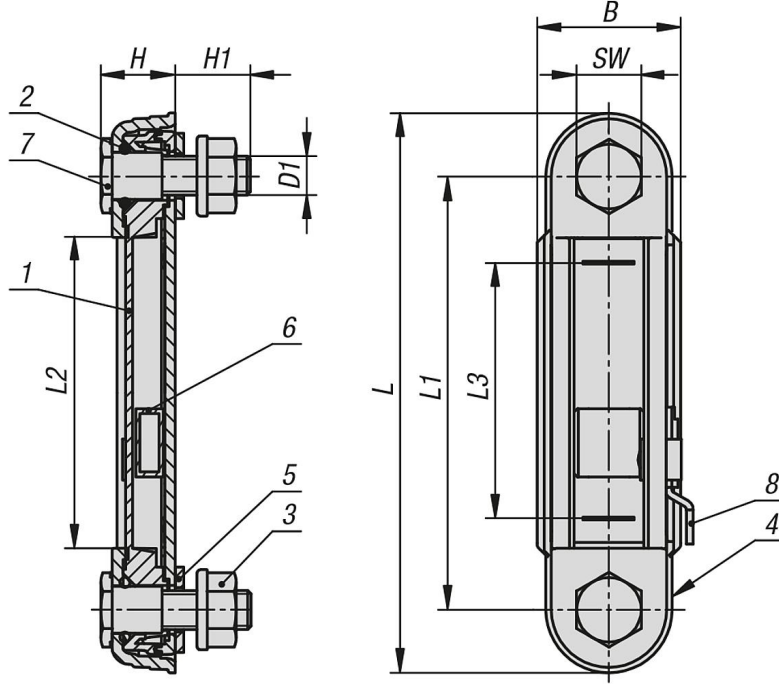
**Çizim bilgisi:**

- 1) kontrol camı
- 2) O-halka
- 3) flanş somun M12
- 4) gövde
- 5) yassı conta

## Ürün açıklaması/Ürün resimleri

- 6) mıknatıslı şamandıran ölçer
- 7) içi oyuk vida M12
- 8) küçük indüklemeye anahtarı

## Çizimler



## Ürünlere genel bakış

Sipariş numarası	B	D1	H	H1	L	L1	L2	L3	SW	Sabitlenme civatası sayısı
28000-10-12712	42	M12	21	21	164	127	91	75	19	2