

Açıklama

Malzeme:

Poliasetal (POM) veya poliketon (PK).

Model:

Kalıplanmış, düz dişli. Kavrama açısı 20° . Delik talaş oluşturacak şekilde işlenmiştir. Beyaz poliasetal. Krem rengi poliketon.

Bilgi:

Poliasetal: Yüksek sertlik derecesi ve düşük sürtünme katsayısına sahip standart malzeme.

Poliketon: Sıra dışı aşınmaya dayanıklılığı ve çok iyi sürtünme özellikleri sayesinde diş kırılmasına karşı daha yüksek güvenlik, daha yüksek güç aktarımı ve çok daha yüksek kullanım ömrü olan malzeme.

Su ve başka ortamlar altında kullanılabilir.

Kalıplanmış dişli çarkları üretime bağlı olarak içte hava boşluklarına sahip olabilir. Delik veya kanal açmada bunlar görülür hale gelebilir. Fonksiyonu bundan etkilenmemektedir.

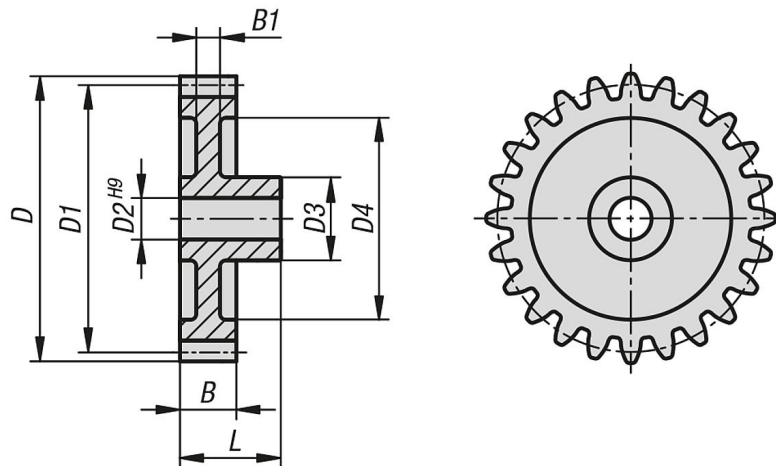
Sıcaklık aralığı:

-40 °C - +140 °C (kullanımın yüksekliği ve süresini dikkate alarak).

Dikkate alın:

Ölçü tablolarında belirtilmiş torklar sadece dişli tertibatına ilişkindir, mil çapı veya uygu kaması boyu dikkate alınmamıştır. Taşıma kapasitesinin hesaplamaları dişli kenarlarının oyuk taşıma kapasitesi ile meydana gelen diş ayağı gerilimine bağlıdır. Bir dişli çarkın ilgili taşıma kapasitesi çok sayıda faktöre bağlıdır ve belirtilmiş olan değerler sadece seçimi kolaylaştıracak referans değerleri niteliktedir. Tork bilgileri, bir dişli esas almaktadır. Parça çapı, dişli çarkı eşleşmesi vs gibi faktörlere bağlı olarak, aktarılabilen torkun belirlenmesi için mutlaka gerekli olan örtüşme meydana gelir. Düz dişlinin en basit halinde genelde 1,1 ile 1,25 örtüşme derecesi mevcuttur. Örtüşmeyi büyütme için küçük modüllü büyük dişli sayıları kullanılır. İyi bir profil örtüşmesi oyuk oluşumu gibi hasarları azaltabilir.

Çizimler



Ürünler genel bakıř

Sipariř numarası	Ana gövde malzemesi	Diř sayısı	D	D1	D2	D3	D4	B	B1	L	Maks. tork Ncm
22402-1070012	poliasetal	12	9,8	8,4	3	6	-	6	6	15	5,5
22402-1070013	poliasetal	13	10,5	9,1	3	6	-	6	6	15	6
22402-1070014	poliasetal	14	11,2	9,8	3	6	-	6	6	15	6,4
22402-1070015	poliasetal	15	11,9	10,5	3	6	-	6	6	15	6,9
22402-1070016	poliasetal	16	12,6	11,2	4	9	-	6	6	15	7,3
22402-1070017	poliasetal	17	13,3	11,9	4	9	-	6	6	15	7,8
22402-1070018	poliasetal	18	14	12,6	4	9	-	6	6	15	8,3
22402-1070019	poliasetal	19	14,7	13,3	4	9	-	6	6	15	8,7
22402-1070020	poliasetal	20	15,4	14	4	9	-	6	6	15	9,2
22402-1070021	poliasetal	21	16,1	14,7	4	9	-	6	6	15	9,7
22402-1070022	poliasetal	22	16,8	15,4	4	9	-	6	6	15	10,1
22402-1070023	poliasetal	23	17,5	16,1	4	9	-	6	6	15	10,6
22402-1070024	poliasetal	24	18,2	16,8	4	9	13	6	3	15	11
22402-1070025	poliasetal	25	18,9	17,5	6	9	13	6	3	15	11,5
22402-1070026	poliasetal	26	19,6	18,2	6	9	13	6	3	15	12
22402-1070027	poliasetal	27	20,3	18,9	6	9	13	6	3	15	12,4
22402-1070028	poliasetal	28	21	19,6	6	9	13	6	3	15	12,9
22402-1070030	poliasetal	30	22,4	21	6	12	16	6	3	15	12,8
22402-1070032	poliasetal	32	23,8	22,4	6	12	16	6	3	15	14,7
22402-1070035	poliasetal	35	25,9	24,5	6	15	18,5	6	3	15	16,1
22402-1070036	poliasetal	36	26,6	25,2	6	15	18,5	6	3	15	16,6
22402-1070038	poliasetal	38	28	26,6	6	15	21	6	3	15	17,5
22402-1070040	poliasetal	40	29,4	28	6	15	21	6	3	15	18,4
22402-1070042	poliasetal	42	30,8	29,4	6	18	24	6	2	15	19,4
22402-1070045	poliasetal	45	32,9	31,5	6	18	24	6	2	15	20,7
22402-1070048	poliasetal	48	35	33,6	8	18	24	6	2	15	22,1
22402-1070050	poliasetal	50	36,4	35	8	18	27,5	6	2	15	23
22402-1070052	poliasetal	52	37,8	36,4	8	18	27,5	6	2	15	24
22402-1070054	poliasetal	54	39,2	37,8	8	18	27,5	6	2	15	24,9
22402-1070055	poliasetal	55	39,9	38,5	8	18	30	6	2	15	25,4
22402-1070056	poliasetal	56	40,6	39,2	8	18	30	6	2	15	25,8
22402-1070060	poliasetal	60	43,4	42	8	18	30	6	2	15	27,7
22402-1070064	poliasetal	64	46,2	44,8	8	18	37	6	2	15	29,5
22402-1070065	poliasetal	65	46,9	45,5	8	18	37	6	2	15	30
22402-1070070	poliasetal	70	50,4	49	8	18	37	6	2	15	32,3
22402-1070072	poliasetal	72	51,8	50,4	8	18	37	6	2	15	33,2
22402-1070075	poliasetal	75	53,9	52,5	10	18	37	6	2	15	34,6
22402-1070080	poliasetal	80	57,4	56	10	21	46,5	6	2	15	36,9
22402-1070090	poliasetal	90	64,4	63	10	21	57	6	2	15	41,5
22402-1070096	poliasetal	96	68,6	67,2	10	21	57	6	2	15	44,3
22402-1070100	poliasetal	100	71,4	70	10	21	57	6	2	15	46,1
22402-1070120	poliasetal	120	85,4	84	10	21	77	6	2	15	55,4
22402-2070012	poliketon	12	9,8	8,4	3	6	-	6	6	15	5,8
22402-2070013	poliketon	13	10,5	9,1	3	6	-	6	6	15	6,3
22402-2070014	poliketon	14	11,2	9,8	3	6	-	6	6	15	6,7
22402-2070015	poliketon	15	11,9	10,5	3	6	-	6	6	15	7,2
22402-2070016	poliketon	16	12,6	11,2	4	9	-	6	6	15	7,7
22402-2070017	poliketon	17	13,3	11,9	4	9	-	6	6	15	8,2
22402-2070018	poliketon	18	14	12,6	4	9	-	6	6	15	8,7
22402-2070019	poliketon	19	14,7	13,3	4	9	-	6	6	15	9,2
22402-2070020	poliketon	20	15,4	14	4	9	-	6	6	15	9,7
22402-2070021	poliketon	21	16,1	14,7	4	9	-	6	6	15	10,1
22402-2070022	poliketon	22	16,8	15,4	4	9	-	6	6	15	10,6
22402-2070023	poliketon	23	17,5	16,1	4	9	-	6	6	15	11,1
22402-2070024	poliketon	24	18,2	16,8	4	9	13	6	3	15	11,6
22402-2070025	poliketon	25	18,9	17,5	6	9	13	6	3	15	12,1
22402-2070026	poliketon	26	19,6	18,2	6	9	13	6	3	15	12,6
22402-2070027	poliketon	27	20,3	18,9	6	9	13	6	3	15	13
22402-2070028	poliketon	28	21	19,6	6	9	13	6	3	15	13,5
22402-2070030	poliketon	30	22,4	21	6	12	16	6	3	15	14,5
22402-2070032	poliketon	32	23,8	22,4	6	12	16	6	3	15	15,5
22402-2070035	poliketon	35	25,9	24,5	6	15	18,5	6	3	15	16,9
22402-2070036	poliketon	36	26,6	25,2	6	15	18,5	6	3	15	17,4
22402-2070038	poliketon	38	28	26,6	6	15	21	6	3	15	18,4

Ürünlere genel bakış

Sipariş numarası	Ana gövde malzemesi	Diş sayısı	D	D1	D2	D3	D4	B	B1	L	Maks. tork Ncm
22402-2070040	poliketon	40	29,4	28	6	15	21	6	3	15	19,3
22402-2070042	poliketon	42	30,8	29,4	6	18	24	6	2	15	20,3
22402-2070045	poliketon	45	32,9	31,5	6	18	24	6	2	15	21,8
22402-2070048	poliketon	48	35	33,6	8	18	24	6	2	15	23,2
22402-2070050	poliketon	50	36,4	35	8	18	27,5	6	2	15	24,2
22402-2070052	poliketon	52	37,8	36,4	8	18	27,5	6	2	15	25,2
22402-2070054	poliketon	54	39,2	37,8	8	18	27,5	6	2	15	26,1
22402-2070055	poliketon	55	39,9	38,5	8	18	30	6	2	15	26,6
22402-2070056	poliketon	56	40,6	39,2	8	18	30	6	2	15	27,1
22402-2070060	poliketon	60	43,4	42	8	18	30	6	2	15	29,1
22402-2070064	poliketon	64	46,2	44,8	8	18	37	6	2	15	31
22402-2070065	poliketon	65	46,9	45,5	8	18	37	6	2	15	31,5
22402-2070070	poliketon	70	50,4	49	8	18	37	6	2	15	33,9
22402-2070072	poliketon	72	51,8	50,4	8	18	37	6	2	15	34,9
22402-2070075	poliketon	75	53,9	52,5	10	18	37	6	2	15	36,3
22402-2070080	poliketon	80	57,4	56	10	21	46,5	6	2	15	38,8
22402-2070090	poliketon	90	64,4	63	10	21	57	6	2	15	43,6
22402-2070096	poliketon	96	68,6	67,2	10	21	57	6	2	15	46,5
22402-2070100	poliketon	100	71,4	70	10	21	57	6	2	15	48,4
22402-2070120	poliketon	120	85,4	84	10	21	77	6	2	15	58,1