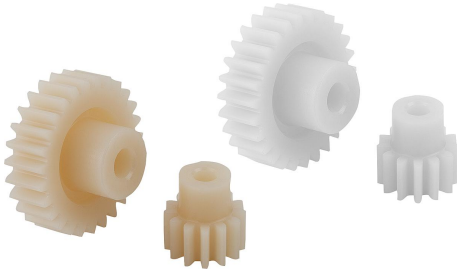


Ürün açıklaması/Ürün resimleri

**Açıklama****Malzeme:**

Poliasetal (POM) veya poliketon (PK).

Model:

Kalıplanmış, düz dişli. Kavrama açısı 20° . Delik talaş oluşturacak şekilde işlenmiştir. Beyaz poliasetal. Krem rengi poliketon.

Bilgi:

Poliasetal: Yüksek sertlik derecesi ve düşük sürtünme katsayısına sahip standart malzeme.

Poliketon: Sıra dışı aşınmaya dayanıklılığı ve çok iyi sürtünme özellikleri sayesinde diş kırılmasına karşı daha yüksek güvenlik, daha yüksek güç aktarımı ve çok daha yüksek kullanım ömrü olan malzeme.

Su ve başka ortamlar altında kullanılabilir.

Kalıplanmış dişli çarkları üretime bağlı olarak içte hava boşluklarına sahip olabilir. Delik veya kanal açmada bunlar görülür hale gelebilir. Fonksiyonu bundan etkilenmemektedir.

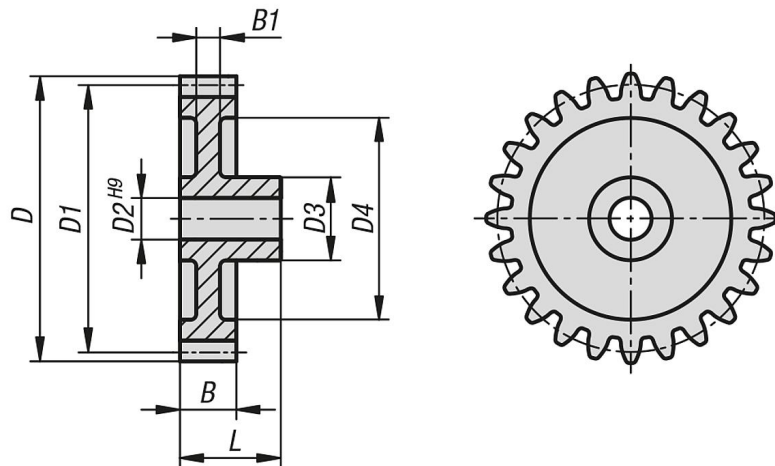
Sıcaklık aralığı:

-40 °C - +140 °C (kullanımın yüksekliği ve süresini dikkate alarak).

Dikkate alın:

Ölçü tablolarında belirtilmiş torklar sadece dişli tertibatına ilişkindir, mil çapı veya uygu kaması boyu dikkate alınmamıştır. Taşıma kapasitesinin hesaplamaları dişli kenarlarının oyuk taşıma kapasitesi ile meydana gelen diş ayağı gerilimine bağlıdır. Bir dişli çarkın ilgili taşıma kapasitesi çok sayıda faktöre bağlıdır ve belirtilmiş olan değerler sadece seçimi kolaylaştıracak referans değerleri niteliktedir. Tork bilgileri, bir dişli esas almaktadır. Parça çapı, dişli çarkı eşleşmesi vs gibi faktörlere bağlı olarak, aktarılabilen torkun belirlenmesi için mutlaka gerekli olan örtüşme meydana gelir. Düz dişlinin en basit halinde genelde 1,1 ile 1,25 örtüşme derecesi mevcuttur. Örtüşmeyi büyütme için küçük modüllü büyük dişli sayıları kullanılır. İyi bir profil örtüşmesi oyuk oluşumu gibi hasarları azaltabilir.

Çizimler



Ürünler genel bakış

Sipariş numarası	Ana gövde malzemesi	Diş sayısı	D	D1	D2	D3	D4	B	B1	L	Maks. tork Ncm
22402-1300012	poliasetal	12	42	36	12	24	-	19	19	34	322,3
22402-1300013	poliasetal	13	45	39	12	24	-	19	19	34	349
22402-1300014	poliasetal	14	48	42	12	24	-	19	19	34	376
22402-1300015	poliasetal	15	51	45	12	24	30,5	19	8	34	402,9
22402-1300016	poliasetal	16	54	48	12	24	30,5	19	8	34	429,7
22402-1300017	poliasetal	17	57	51	12	24	30,5	19	8	34	456,6
22402-1300018	poliasetal	18	60	54	12	24	38	19	8	34	483,4
22402-1300019	poliasetal	19	63	57	12	24	38	19	8	34	510,3
22402-1300020	poliasetal	20	66	60	12	24	38	19	8	34	537,2
22402-1300021	poliasetal	21	69	63	12	24	45	19	8	34	564
22402-1300022	poliasetal	22	72	66	12	24	45	19	8	34	590,9
22402-1300023	poliasetal	23	75	69	12	24	52	19	8	34	617,7
22402-1300024	poliasetal	24	78	72	12	24	52	19	8	34	644,6
22402-1300025	poliasetal	25	81	75	14	28	58	19	8	34	671,5
22402-1300026	poliasetal	26	84	78	14	28	58	19	8	34	698,3
22402-1300027	poliasetal	27	87	81	14	28	58	19	8	34	725,2
22402-1300028	poliasetal	28	90	84	14	28	65	19	8	34	752,1
22402-1300030	poliasetal	30	96	90	14	28	68	19	8	34	805,8
22402-1300032	poliasetal	32	102	96	16	32	69	19	8	34	859,5
22402-1300033	poliasetal	33	105	99	16	32	69	19	8	34	886,4
22402-1300034	poliasetal	34	108	102	16	32	78	19	8	34	913,2
22402-1300035	poliasetal	35	111	105	16	32	78	19	8	34	940,1
22402-1300038	poliasetal	38	120	114	16	32	87	19	8	34	1020,7
22402-1300040	poliasetal	40	126	120	16	32	93	19	8	34	1074,4
22402-1300045	poliasetal	45	141	135	16	32	108	19	8	34	1208,7
22402-1300050	poliasetal	50	156	150	20	40	133	19	8	34	1343
22402-1300055	poliasetal	55	171	165	20	40	148	19	8	34	1477,3
22402-1300060	poliasetal	60	186	180	20	40	163	19	8	34	1611,6
22402-1300065	poliasetal	65	201	195	20	40	178	19	8	34	1745,9
22402-1300070	poliasetal	70	216	210	20	40	193	19	8	34	1880,2
22402-1300075	poliasetal	75	231	225	20	40	208	19	8	34	2014,5
22402-2300012	poliketon	12	42	36	12	24	-	19	19	34	338,4
22402-2300013	poliketon	13	45	39	12	24	-	19	19	34	366,6
22402-2300014	poliketon	14	48	42	12	24	-	19	19	34	394,8
22402-2300015	poliketon	15	51	45	12	24	30,5	19	8	34	423
22402-2300016	poliketon	16	54	48	12	24	30,5	19	8	34	451,2
22402-2300017	poliketon	17	57	51	12	24	30,5	19	8	34	479,4
22402-2300018	poliketon	18	60	54	12	24	38	19	8	34	507,6
22402-2300019	poliketon	19	63	57	12	24	38	19	8	34	535,8
22402-2300020	poliketon	20	66	60	12	24	38	19	8	34	564
22402-2300021	poliketon	21	69	63	12	24	45	19	8	34	592,2
22402-2300022	poliketon	22	72	66	12	24	45	19	8	34	620,4
22402-2300023	poliketon	23	75	69	12	24	52	19	8	34	648,6
22402-2300024	poliketon	24	78	72	12	24	52	19	8	34	676,8
22402-2300025	poliketon	25	81	75	14	28	58	19	8	34	705,1
22402-2300026	poliketon	26	84	78	14	28	58	19	8	34	733,3
22402-2300027	poliketon	27	87	81	14	28	58	19	8	34	761,5
22402-2300028	poliketon	28	90	84	14	28	65	19	8	34	789,7
22402-2300030	poliketon	30	96	90	14	28	68	19	8	34	846,1
22402-2300032	poliketon	32	102	96	16	32	69	19	8	34	902,5
22402-2300033	poliketon	33	105	99	16	32	69	19	8	34	930,7
22402-2300034	poliketon	34	108	102	16	32	78	19	8	34	958,9
22402-2300035	poliketon	35	111	105	16	32	78	19	8	34	987,1
22402-2300038	poliketon	38	120	114	16	32	87	19	8	34	1071,7
22402-2300040	poliketon	40	126	120	16	32	93	19	8	34	1128,1
22402-2300045	poliketon	45	141	135	16	32	108	19	8	34	1269,1
22402-2300050	poliketon	50	156	150	20	40	133	19	8	34	1410,1
22402-2300055	poliketon	55	171	165	20	40	148	19	8	34	1551,2
22402-2300060	poliketon	60	186	180	20	40	163	19	8	34	1692,2
22402-2300065	poliketon	65	201	195	20	40	178	19	8	34	1833,2
22402-2300070	poliketon	70	216	210	20	40	193	19	8	34	1974,2
22402-2300075	poliketon	75	231	225	20	40	208	19	8	34	2115,2

Ürönlere genel bakıř
