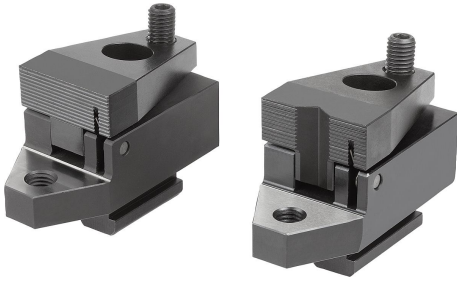


Ürün açıklaması/Ürün resimleri



Açıklama

Malzeme:

Çelik.

Model:

sertleştirilmiş ve perdahlı.

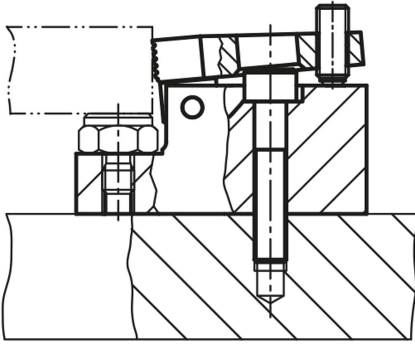
Bilgi:

Küre uçlu baskı civatası sıkılarak sıkıştırma çenesi öne hareket eder. Bu şekilde iş parçası, aşağı çekme efekti ile eşzamanlı olarak sabit dayanağa ve yerleştirme yüzeyine karşı gerdirilir. Aşağı çekişli bağlama elemanı, taşlanmış yerleştirme yüzeyi ve ayarlanabilir yerleştirme elemanı için dişli ile.

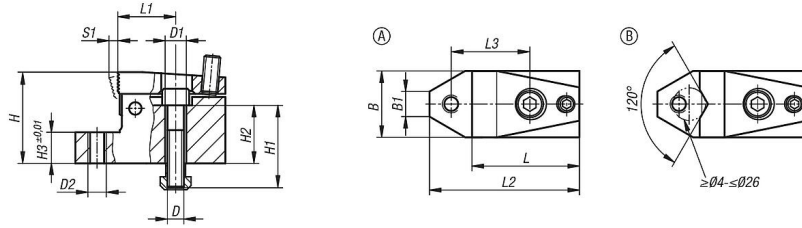
Çizim bilgisi:

Form A: düz çene ile

Form B: prizma çene ile



Çizimler



Ürünlere genel bakış

Sipariş numarası	Form	Kanal genişliği	B	B1	D	D1	D2	H	H1	H2	H3	L	L1	L2	L3	S1 (Bağlama yolu)	Bağlama kuvveti N	Sıkma torqu maks. Nm
04461-110	A	10	32	12,1	M8	8,4	M8	44	40	28	15	52	28	72,5	38	3	7000	3
04461-114	A	14	48	16	M12	13	M12	53	45	27	15	72	40	100	55	4	15000	9
04461-118	A	18	68	18,8	M16	17	M16	72	60	38	20	86	41	126	63	7	21500	20
04461-210	B	10	32	12,1	M8	8,4	M8	44	40	28	15	52	28	72,5	38	3	7000	3
04461-214	B	14	48	16	M12	13	M12	53	45	27	15	72	40	100	55	4	15000	9
04461-218	B	18	68	18,8	M16	17	M16	72	60	38	20	86	41	126	63	7	21500	20