

## Açıklama

### Malzeme:

Poliasetal (POM) veya poliketon (PK).

### Model:

Kalıplanmış, düz dişli. Kavrama açısı 20° . Delik talaş oluşturacak şekilde işlenmiştir. Beyaz poliasetal. Krem rengi poliketon.

### Bilgi:

Poliasetal: Yüksek sertlik derecesi ve düşük sürtünme katsayısına sahip standart malzeme.

Poliketon: Sıra dışı aşınmaya dayanıklılığı ve çok iyi sürtünme özellikleri sayesinde diş kırılmasına karşı daha yüksek güvenlik, daha yüksek güç aktarımı ve çok daha yüksek kullanım ömrü olan malzeme.

Su ve başka ortamlar altında kullanılabilir.

Kalıplanmış dişli çarkları üretime bağlı olarak içte hava boşluklarına sahip olabilir. Delik veya kanal açmada bunlar görülür hale gelebilir. Fonksiyonu bundan etkilenmemektedir.

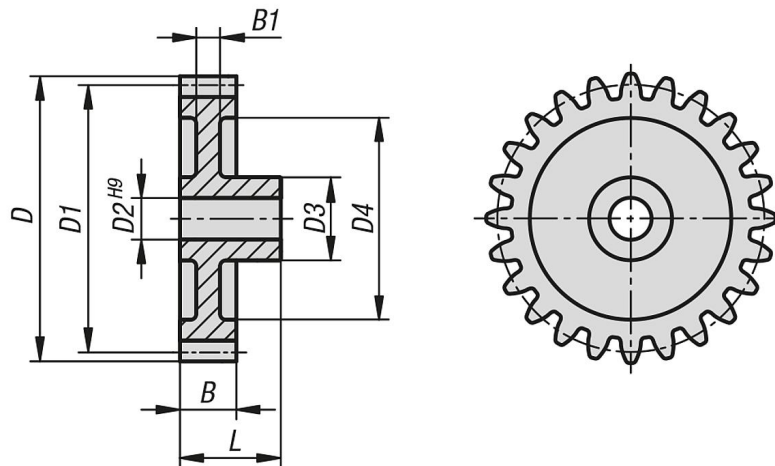
### Sıcaklık aralığı:

-40 °C - +140 °C (kullanımın yüksekliği ve süresini dikkate alarak).

### Dikkate alın:

Ölçü tablolarında belirtilmiş torklar sadece dişli tertibatına ilişkindir, mil çapı veya uygu kaması boyu dikkate alınmamıştır. Taşıma kapasitesinin hesaplamaları dişli kenarlarının oyuk taşıma kapasitesi ile meydana gelen diş ayağı gerilimine bağlıdır. Bir dişli çarkın ilgili taşıma kapasitesi çok sayıda faktöre bağlıdır ve belirtilmiş olan değerler sadece seçimi kolaylaştıracak referans değerleri niteliktedir. Tork bilgileri, bir dişli esas almaktadır. Parça çapı, dişli çarkı eşleşmesi vs gibi faktörlere bağlı olarak, aktarılabilen torkun belirlenmesi için mutlaka gerekli olan örtüşme meydana gelir. Düz dişlinin en basit halinde genelde 1,1 ile 1,25 örtüşme derecesi mevcuttur. Örtüşmeyi büyütme için küçük modüllü büyük dişli sayıları kullanılır. İyi bir profil örtüşmesi oyuk oluşumu gibi hasarları azaltabilir.

## Çizimler



Ürünler genel bakış

Sipariş numarası	Ana gövde malzemesi	Diş sayısı	D	D1	D2	D3	D4	B	B1	L	Maks. tork Ncm
22402-1050012	poliasetal	12	7	6	2	4	-	3	3	7	1,4
22402-1050013	poliasetal	13	7,5	6,5	2	4	-	3	3	7	1,5
22402-1050014	poliasetal	14	8	7	2	5	-	3	3	7	1,6
22402-1050015	poliasetal	15	8,5	7,5	3	6	-	3	3	10	1,7
22402-1050016	poliasetal	16	9	8	3	6	-	3	3	10	1,8
22402-1050017	poliasetal	17	9,5	8,5	3	6	-	3	3	10	2
22402-1050018	poliasetal	18	10	9	4	7,8	-	3	3	10	2,1
22402-1050019	poliasetal	19	10,5	9,5	4	7,8	-	3	3	10	2,2
22402-1050020	poliasetal	20	11	10	4	7,9	-	3	3	10	2,3
22402-1050021	poliasetal	21	11,5	10,5	4	8	-	3	3	10	2,4
22402-1050022	poliasetal	22	12	11	4	10	-	3	3	10	2,5
22402-1050023	poliasetal	23	12,5	11,5	4	9,9	-	3	3	10	2,7
22402-1050024	poliasetal	24	13	12	4	9,9	-	3	3	10	2,8
22402-1050025	poliasetal	25	13,5	12,5	4	9,9	-	3	3	10	2,9
22402-1050026	poliasetal	26	14	13	4	9,9	-	3	3	10	3
22402-1050027	poliasetal	27	14,5	13,5	4	9,9	-	3	3	10	3,1
22402-1050028	poliasetal	28	15	14	4	10	-	3	3	10	3,3
22402-1050030	poliasetal	30	16	15	4	11,9	-	3	3	10	3,5
22402-1050032	poliasetal	32	17	16	4	12	-	3	3	10	3,7
22402-1050035	poliasetal	35	18,5	17,5	4	12	-	3	3	10	4,1
22402-1050036	poliasetal	36	19	18	4	11,9	-	3	3	10	4,2
22402-1050038	poliasetal	38	20	19	4	12	-	3	3	10	4,4
22402-1050040	poliasetal	40	21	20	4	12	14,8	3	2	10	4,7
22402-1050042	poliasetal	42	22	21	4	12,15	17	3	2	10	4,9
22402-1050045	poliasetal	45	23,5	22,5	4	12,15	18	3	2	10	5,3
22402-1050048	poliasetal	48	25	24	6	15	19	3	2	10	5,6
22402-1050050	poliasetal	50	26	25	6	15	20	3	2	10	5,8
22402-1050052	poliasetal	52	27	26	6	15	21	3	2	10	6,1
22402-1050054	poliasetal	54	28	27	6	15	21	3	2	10	6,3
22402-1050055	poliasetal	55	28,5	27,5	6	15	23	3	2	10	6,4
22402-1050056	poliasetal	56	29	28	6	15	23	3	2	10	6,6
22402-1050060	poliasetal	60	31	30	6	15	23	3	2	10	7
22402-1050064	poliasetal	64	33	32	6	15	23	3	2	10	7,5
22402-1050065	poliasetal	65	33,5	32,5	6	15	23	3	2	10	7,6
22402-1050070	poliasetal	70	36	35	6	15	29	3	2	10	8,2
22402-1050072	poliasetal	72	37	36	6	15	30	3	2	10	8,4
22402-1050075	poliasetal	75	38,5	37,5	6	15	33	3	2	10	8,8
22402-1050080	poliasetal	80	41	40	6	15	33	3	2	10	9,4
22402-1050090	poliasetal	90	46	45	6	15	39	3	2	10	10,6
22402-1050096	poliasetal	96	49	48	6	15	42	3	2	10	11,3
22402-1050100	poliasetal	100	51	50	6	15	44	3	2	10	11,7
22402-1050120	poliasetal	120	61	60	6	15	54	3	2	10	14,1
22402-2050012	poliketon	12	7	6	2	4	-	3	3	7	1,4
22402-2050013	poliketon	13	7,5	6,5	2	4	-	3	3	7	1,6
22402-2050014	poliketon	14	8	7	2	5	-	3	3	7	1,7
22402-2050015	poliketon	15	8,5	7,5	3	6	-	3	3	10	1,8
22402-2050016	poliketon	16	9	8	3	6	-	3	3	10	1,9
22402-2050017	poliketon	17	9,5	8,5	3	6	-	3	3	10	2,1
22402-2050018	poliketon	18	10	9	4	7,8	-	3	3	10	2,2
22402-2050019	poliketon	19	10,5	9,5	4	7,8	-	3	3	10	2,3
22402-2050020	poliketon	20	11	10	4	7,9	-	3	3	10	2,4
22402-2050021	poliketon	21	11,5	10,5	4	8	-	3	3	10	2,5
22402-2050022	poliketon	22	12	11	4	10	-	3	3	10	2,7
22402-2050023	poliketon	23	12,5	11,5	4	9,9	-	3	3	10	2,8
22402-2050024	poliketon	24	13	12	4	9,9	-	3	3	10	2,9
22402-2050025	poliketon	25	13,5	12,5	4	9,9	-	3	3	10	3,1
22402-2050026	poliketon	26	14	13	4	9,9	-	3	3	10	3,2
22402-2050027	poliketon	27	14,5	13,5	4	9,9	-	3	3	10	3,3
22402-2050028	poliketon	28	15	14	4	10	-	3	3	10	3,4
22402-2050030	poliketon	30	16	15	4	11,9	-	3	3	10	3,7
22402-2050032	poliketon	32	17	16	4	12	-	3	3	10	3,9
22402-2050035	poliketon	35	18,5	17,5	4	12	-	3	3	10	4,3
22402-2050036	poliketon	36	19	18	4	11,9	-	3	3	10	4,4
22402-2050038	poliketon	38	20	19	4	12	-	3	3	10	4,7

## Ürünlere genel bakış

Sipariş numarası	Ana gövde malzemesi	Diş sayısı	D	D1	D2	D3	D4	B	B1	L	Maks. tork Ncm
22402-2050040	poliketon	40	21	20	4	12	14,8	3	2	10	4,9
22402-2050042	poliketon	42	22	21	4	12,15	17	3	2	10	5,2
22402-2050045	poliketon	45	23,5	22,5	4	12,15	18	3	2	10	5,5
22402-2050048	poliketon	48	25	24	6	15	19	3	2	10	5,9
22402-2050050	poliketon	50	26	25	6	15	20	3	2	10	6,1
22402-2050052	poliketon	52	27	26	6	15	21	3	2	10	6,4
22402-2050054	poliketon	54	28	27	6	15	21	3	2	10	6,6
22402-2050055	poliketon	55	28,5	27,5	6	15	23	3	2	10	6,8
22402-2050056	poliketon	56	29	28	6	15	23	3	2	10	6,9
22402-2050060	poliketon	60	31	30	6	15	23	3	2	10	7,4
22402-2050064	poliketon	64	33	32	6	15	23	3	2	10	7,9
22402-2050065	poliketon	65	33,5	32,5	6	15	23	3	2	10	8
22402-2050070	poliketon	70	36	35	6	15	29	3	2	10	8,6
22402-2050072	poliketon	72	37	36	6	15	30	3	2	10	8,9
22402-2050075	poliketon	75	38,5	37,5	6	15	33	3	2	10	9,2
22402-2050080	poliketon	80	41	40	6	15	33	3	2	10	9,8
22402-2050090	poliketon	90	46	45	6	15	39	3	2	10	11,1
22402-2050096	poliketon	96	49	48	6	15	42	3	2	10	11,8
22402-2050100	poliketon	100	51	50	6	15	44	3	2	10	12,3
22402-2050120	poliketon	120	61	60	6	15	54	3	2	10	14,8