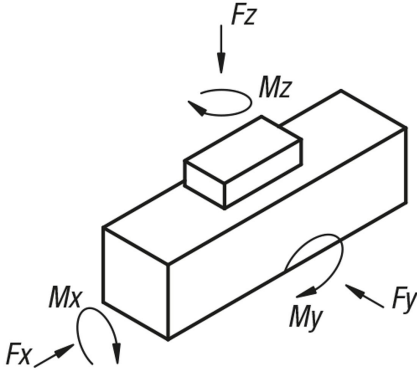


## Ürün açıklaması/Ürün resimleri

**Açıklama****Malzeme:**

Ana gövde alüminyum ekstrüzyon profil.  
Yatak gövdesi ve kızaklar alüminyum.  
Profil kılavuz rayı ve kılavuz araba çelik.  
Dişli kayış poliüretan, çelik çekme telli.

**Model:**

Ana gövde doğal renkli eloksal kaplama.  
Yatak gövdesi ve kızaklar siyah eloksal kaplama. Profil kılavuz raylarının hareket hatları indüksiyonla sertleştirilmiş ve taşlanmış.

**Bilgi:**

Kompakt ve esnek kullanılabilir doğrusal üniteler, dişli kayışı tahriki ile. Ana gövde, kendini taşıyan alüminyum ekstrüzyon profil ve entegre edilmiş profil ray kılavuzundan oluşmaktadır. Bu ray sistemi tüm yönlerden en yüksek kuvvetleri alabilir, düşük aşınmalıdır ve büyük kütlelerin hareket ettirilmesinde optimum bir işleyiş sunar.

Alüminyum profilin dış taraflarında, kolay ve güvenli bir montaj ve aksesuar parçaların sabitlenmesi için kanallar bulunmaktadır. Yaklaşma anahtarları üst T kanalına konumlandırılabilir ve sabitlenebilir. Alüminyum profil komple üretim serisi I standart profillerimizle uyumludur.

Çelik çekme taşıyıcıları ile güçlendirilen dişli kayışı, dönüşümlü yüklerle yüksek kuvvet aktarımına imkan verir ve aynı zamanda düşük aşınma ve düşük gürültü oluşumunda iyi bir konumlandırma hassasiyeti sunmaktadır. Dişli kayışı alüminyum profilin üst tarafında kılavuz kanallarına geçer ve bu şekilde profilde bulunan tüm parçaları kirlere karşı korur.

Simetrik yapısı ile doğrusal eksen, motorların ve dişli kutularının yatak gövdesinin dört tarafına monte edilmesine imkan vermektedir. Yatak gövdesinde gerekli olmayan içi boş millerin açık tarafları opsiyonel olarak alınabilecek koruma kapakları 20300 ile kapatılabilir.

Kızağın üst tarafında her vida dişi deliğinde ilave bir merkezleme deliği bulunmaktadır. 20240 no'lu merkezleme halkalarımızla bağlantılı olarak başka bağlantı elemanları tam olarak kızağın üzerine monte edilebilir.

Yük bilgileri dinamik yükte geçerlidir.

**Teknik veriler:**

Koruma türü IP50.

**Sıcaklık aralığı:**

-20 °C - +70 °C.

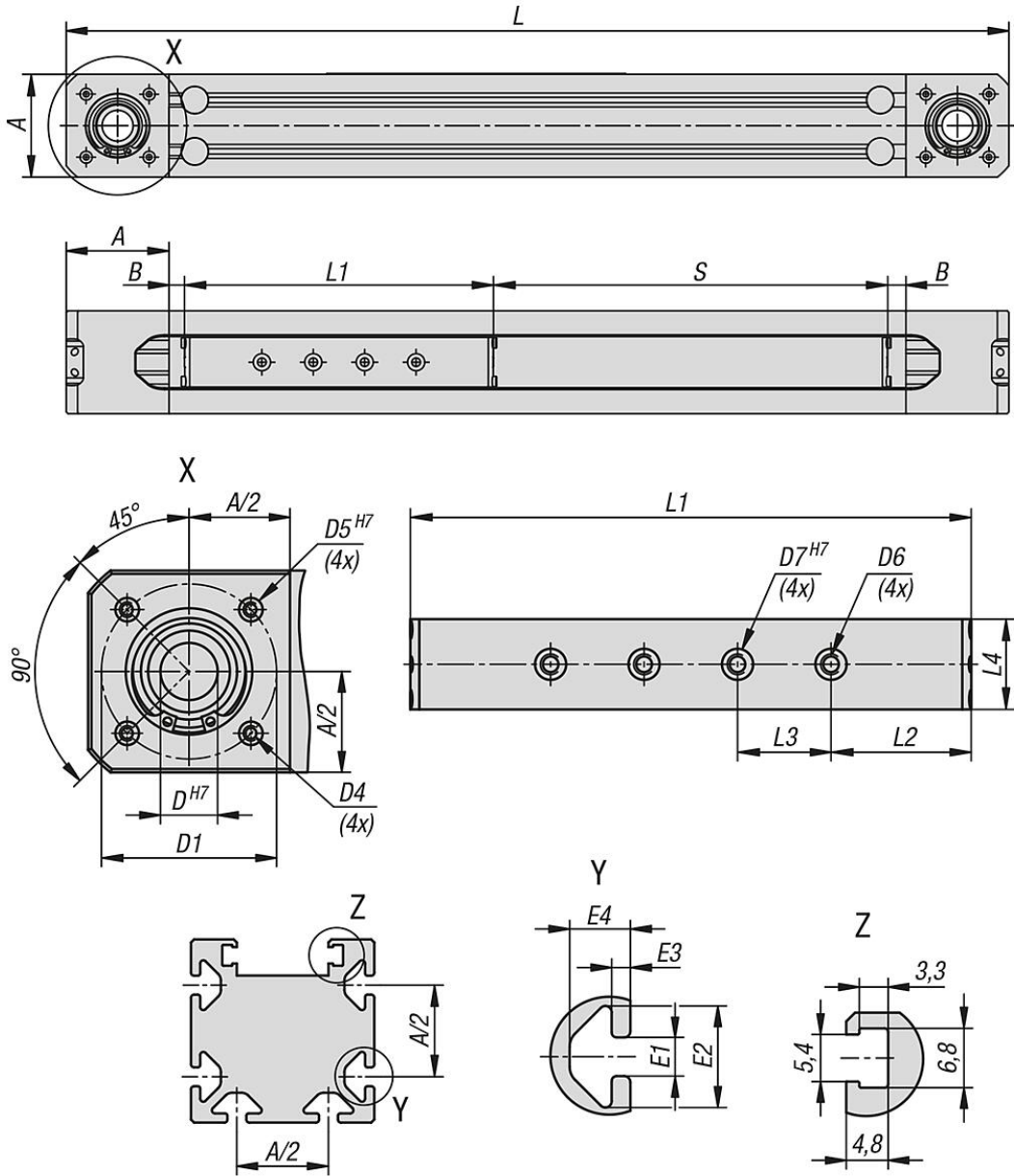
**Talep üzerine:**

Diğer uzunluklar (strok S maks. 4000 mm).

**Aksesuar:**

Koruma kapağı. Kanallı tabla, motor montaj seti, senkronizasyon seti ve yaklaşma anahtarı için tabloya bakın.

## Çizimler



## Ürünler genel bakış

Sipariş numarası	Boyut	Kanal genişliği	A	B	D	D1	D4	D5	D6	D7	E1	E2	E3	E4	L	L1	L2	L3	L4	Strok S
20300-1060X0200	60	6	60	25	17	52	M4	7	M6	10	6,2	16,3	3	9,75	550	180	45	30	29	200
20300-1060X0500	60	6	60	25	17	52	M4	7	M6	10	6,2	16,3	3	9,75	850	180	45	30	29	500
20300-1060X1000	60	6	60	25	17	52	M4	7	M6	10	6,2	16,3	3	9,75	1350	180	45	30	29	1000
20300-1060X1500	60	6	60	25	17	52	M4	7	M6	10	6,2	16,3	3	9,75	1850	180	45	30	29	1500
20300-1080X0300	80	8	80	30	24	76	M6	10	M8	13	8	20	4,5	12,25	760	240	60	40	45	300
20300-1080X0500	80	8	80	30	24	76	M6	10	M8	13	8	20	4,5	12,25	960	240	60	40	45	500
20300-1080X1000	80	8	80	30	24	76	M6	10	M8	13	8	20	4,5	12,25	1460	240	60	40	45	1000
20300-1080X1500	80	8	80	30	24	76	M6	10	M8	13	8	20	4,5	12,25	1960	240	60	40	45	1500

Sipariş numarası	Boyut	Tekrarlama hassasiyeti	maks. hız m/s	maks. hızlanma m/sc	Şaryo ağırlığı kg	Ağırlık strok 0 kg	Ağırlık, her 1000 mm'lik strok için kg	Fx N	Fy dinamik N	Fz dinamik N
20300-1060X0200	60	±0,05	3	80	0,30	2,34	4,82	844	1384	1384
20300-1060X0500	60	±0,05	3	80	0,30	2,34	4,82	844	1384	1384

## Ürünler genel bakış

Sipariş numarası	Boyut	Tekrarlama hassasiyeti	maks. hız m/s	maks. hızlanma m/sc	Şaryo ağırlığı kg	Ağırlık stok 0 kg	Ağırlık, her 1000 mm'lik stok için kg	Fx N	Fy dinamik N	Fz dinamik N
20300-1060X1000	60	±0,05	3	80	0,30	2,34	4,82	844	1384	1384
20300-1060X1500	60	±0,05	3	80	0,30	2,34	4,82	844	1384	1384
20300-1080X0300	80	±0,05	5	50	0,87	5,33	8,39	1572	3662	3662
20300-1080X0500	80	±0,05	5	50	0,87	5,33	8,39	1572	3662	3662
20300-1080X1000	80	±0,05	5	50	0,87	5,33	8,39	1572	3662	3662
20300-1080X1500	80	±0,05	5	50	0,87	5,33	8,39	1572	3662	3662

Sipariş numarası	Boyut	Mx dinamik Nm	My dinamik Nm	Mz dinamik Nm	Iy cm <sup>4</sup>	Iz cm <sup>4</sup>	Dişli kayış tipi	Besleme sabit değeri mm/dev	Rölanti torku Nm	maks. tahrik torku M Nm	Tipik faydalı yük kg
20300-1060X0200	60	8	42	42	43,26	57,88	32AT5	101	0,3	14	15
20300-1060X0500	60	8	42	42	43,26	57,88	32AT5	101	0,3	14	15
20300-1060X1000	60	8	42	42	43,26	57,88	32AT5	101	0,3	14	15
20300-1060X1500	60	8	42	42	43,26	57,88	32AT5	101	0,3	14	15
20300-1080X0300	80	27	146	146	127,09	184,78	50AT5	146	0,7	38	50
20300-1080X0500	80	27	146	146	127,09	184,78	50AT5	146	0,7	38	50
20300-1080X1000	80	27	146	146	127,09	184,78	50AT5	146	0,7	38	50
20300-1080X1500	80	27	146	146	127,09	184,78	50AT5	146	0,7	38	50