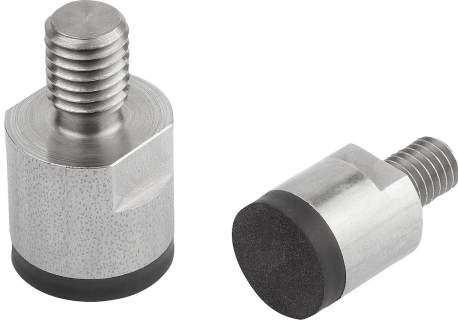


Ürün açıklaması/Ürün resimleri



Açıklama

Malzeme:

Gövde: paslanmaz çelik 1.4104.
Mıknatıs çekirdeği NdFeB (neodim).
Tutma yüzeyi kauçuklu (TPE).

Bilgi:

Dış dişli çubuk mıknatıs, ekranlı sistem. Hassas yüzeyleri korumak için kauçuklu tutma yüzeyi. Kauçuk koruma sayesinde sürtünme katsayısı yükselir ve böylece yüksek yan tutma-sürtünme kuvvetleri elde edilir.

Sıcaklık aralığı:

Maks. 80 °C.

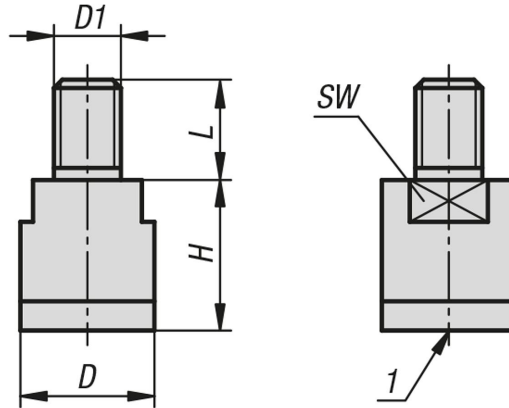
Montaj:

Kauçuklu tutma yüzeye sahip çubuk mıknatıslar, manyetik dayanak sistemi olarak kullanılabilir.

Çizim bilgisi:

1) Tutma yüzeyi

Çizimler



Ürünlere genel bakış

Sipariş numarası	D	D1	H	L	SW	Tutma kuvveti N
09117-1306	13	M6	16	10	11	15
09117-1608	16	M8	18	12	13	23
09117-2010	20	M10	20	14	17	46