

Ürün açıklaması/Ürün resimleri



Açıklama

Malzeme:

Duroplast PF.

Model:

Sertlik 90° Shore D, siyah.

Çentik darbe dayanımı yakl. 2,5 kJ/m².

Bilgi:

Yüksek ısı alanında kullanım için, düz zeminlerde çok iyi hareket özelliklerine sahip duroplastik tekerlekler.

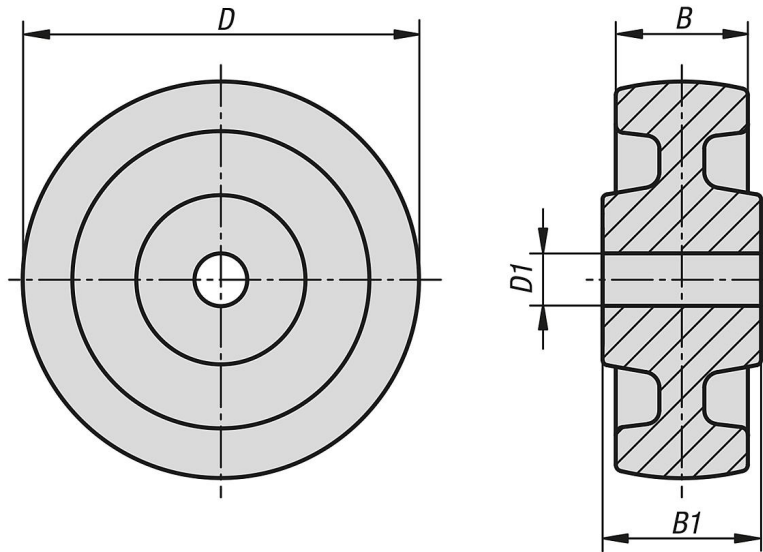
Çok sayıda aşındırıcı maddeye karşı yüksek kimyasal dayanıklılık. Tipik kullanım alanları arasında ısı ile çalışan işletmeler, boyahaneler, fırınlar ve gıda ürünleri endüstrisinde kullanılan özel fırınlar yer alır.

Pürüzlü zeminlerde, daha yüksek aşınma engellenemez. Sınırlı mekanik dayanıklılık nedeniyle kenar veya eşiklere çarpma önlenmelidir.

Sıcaklık aralığı:

-35 °C ile +260 °C arasında, kısa süreliğine +300 °C'ye kadar.

Çizimler



Ürünlere genel bakış

Sipariş numarası	Tekerlek yatağı	D	D1	B	B1	Taşıma kapasitesi kg
95065-07528	kaymalı yataklar	75	8,4	28	31	100
95065-10030	kaymalı yataklar	100	15,2	30	40	150
95065-10038	kaymalı yataklar	100	15,2	38	42	200
95065-12546	kaymalı yataklar	125	20,2	46	58	275
95065-15050	kaymalı yataklar	150	20,2	50	58	300
95065-20050	kaymalı yataklar	200	20,2	50	60	350
95065-25050	kaymalı yataklar	250	20,2	50	58	350

Ürünlere genel bakış
