

Ürün açıklaması/Ürün resimleri

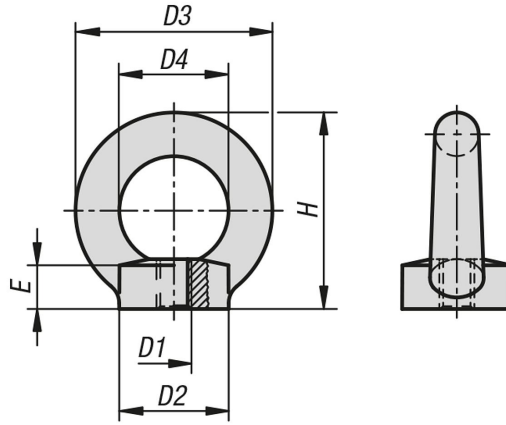


Açıklama

Malzeme:
Paslanmaz çelik 1.4401.

Model:
kaplamasız.

Çizimler



Ürünlere genel bakış

Sipariş numarası	D1	D2	D3	D4	E	H
07690-01-08	M8	20	36	20	6	36
07690-01-10	M10	25	45	25	8	45
07690-01-12	M12	30	54	30	10	53
07690-01-16	M16	35	63	35	12	62
07690-01-20	M20	40	72	40	14	71