

Ürün açıklaması/Ürün resimleri

**Açıklama****Malzeme:**

Ana gövde ve yuvarlak sehpa: alüminyum alaşım, eloksal kaplama.

Mil: çelik, sertleştirilmiş.

Mil yatağı, kaymalı yatak, bakım gerektirmez.

Pozisyon göstergesi: plastik.

Model:

Döner aksın radyal boşluğu < 0,015 mm.

Döner aksın aksel boşluğu < 0,02 mm.

Tekrarlama hassasiyeti < 0,05°.

Mil: kendinden kilitlemeli.

Bilgi:

Ayar yolu 360°, uç mesnetsiz.

Pozisyon göstergesi 0,1°'lik adımlar halinde saat dönüş yönünde sayar. Dönüş açısı doğrudan büyük LCD ekranda gösterilir. Yuvarlak sehpa bu sırada saatin tersi yönünde hareket eder. Reset, zincir ölçüsü ve ofset ayarları klavye kullanımı üzerinden mümkündür.

Pil kullanım ömrü 2 yıldır. Pil kolay ve basit şekilde değiştirilebilir.

Pozisyon göstergesinin montaj konumu bir civata ile 4 konumda sabitlenebilir.

Aktarım oranı:

21161-10-08 = 50:1

21161-10-12 = 55:1

21161-10-25 = 50:1

Yuvarlak konumlandırma sehpaı, modüler prensip ile ilgili ebatında rahatça kombine edilebilir.

Çizim bilgisi:

Pozisyon göstergesinin montaj konumu:

a) üst (standart)

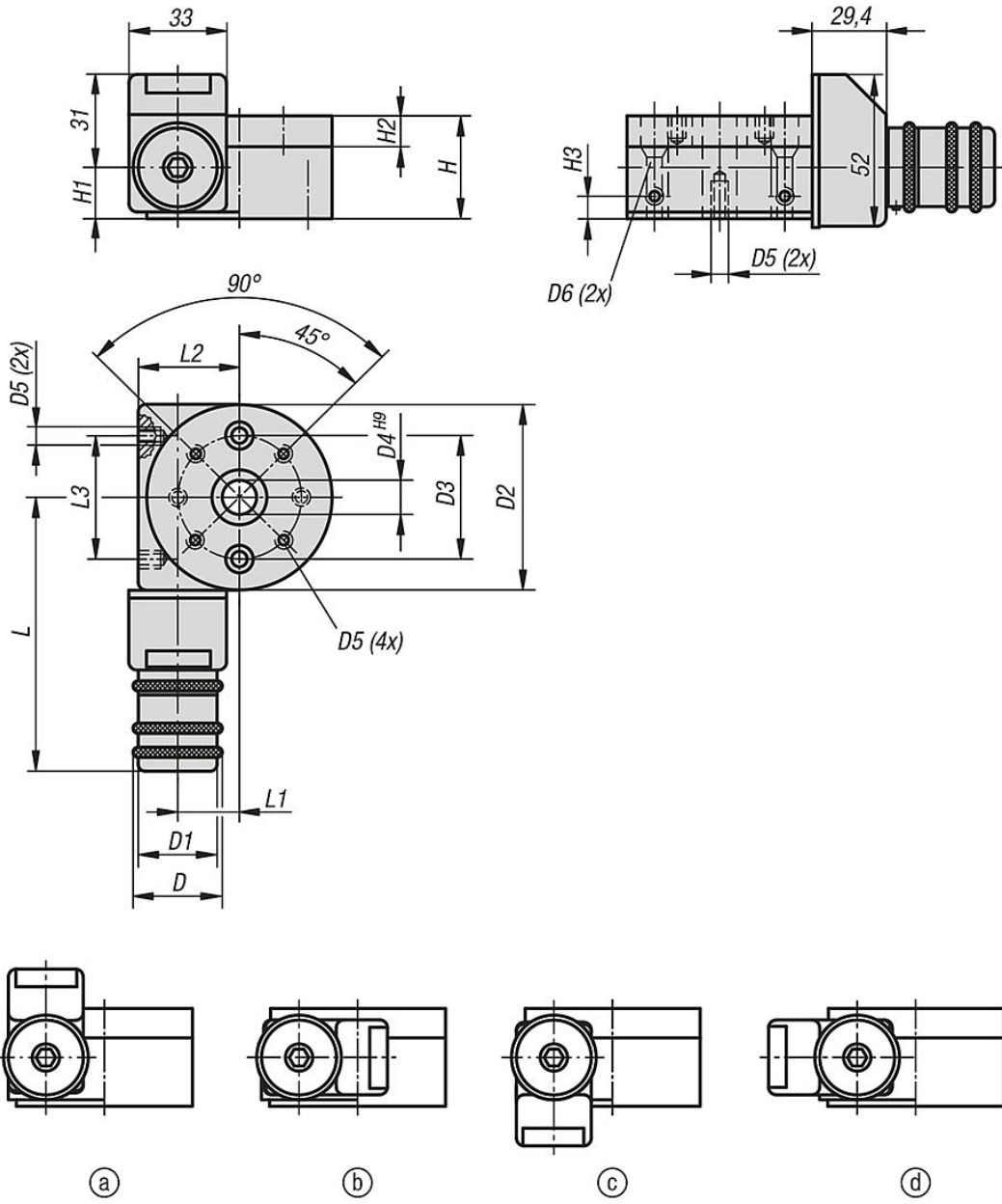
b) sağ

c) alt

d) sol

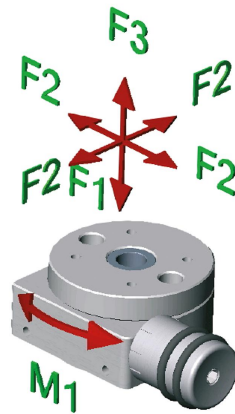
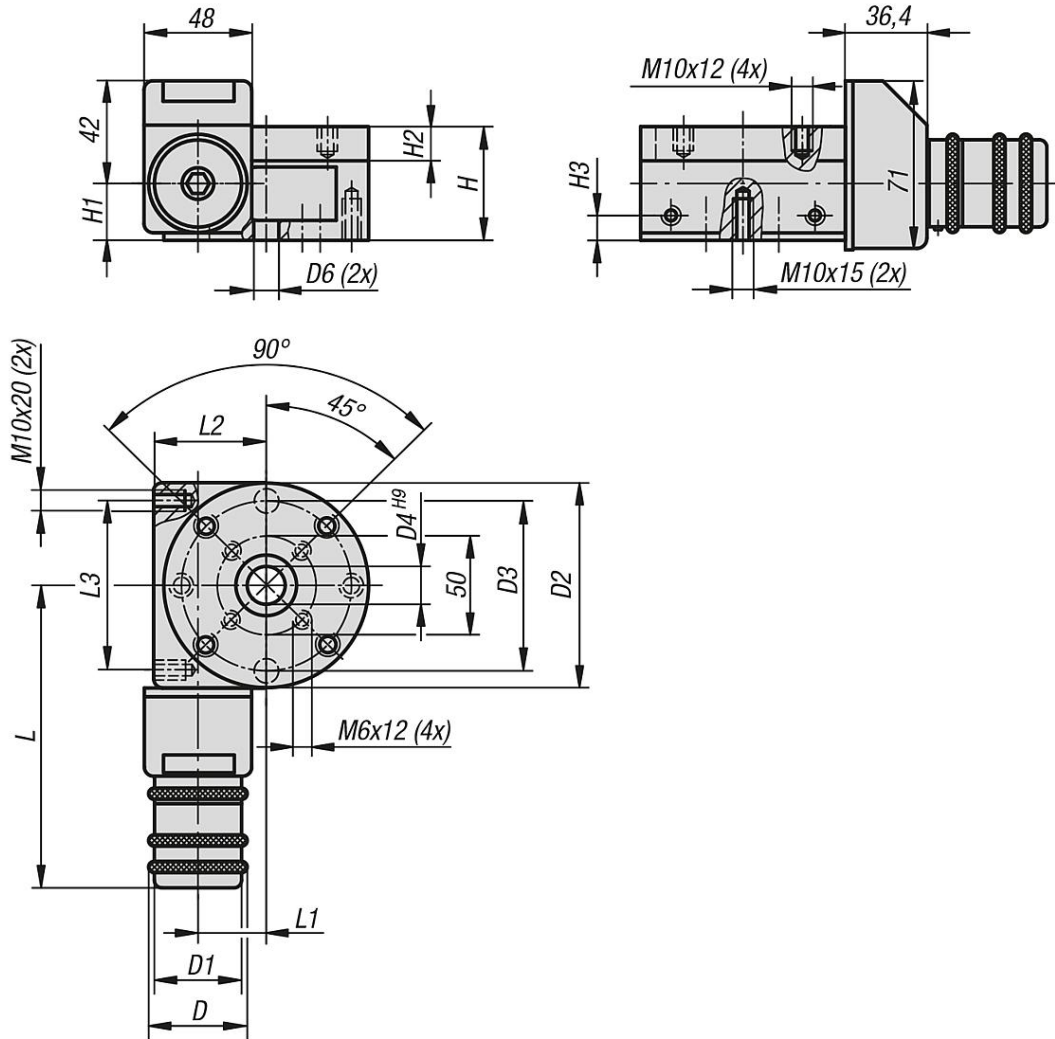
Tüm derinlikler DIN 74-Bm uyarınca (D6)

Çizimler

21161-10-08
21161-10-12

Çizimler

21161-10-25



Ürüne genel bakış

Sipariş numarası	D	D1	D2	D3	D4	D5	D6	H	H1	H2	H3	L	L1	L2	L3	F1 N	F2 N	F3 N	M1 Nm
21161-10-08	26	23	54	36	10	M4x6	4	30	14	9	6	86	17	29	36	500	500	200	3
21161-10-12	26	23	80	60	15	M6x9	6	40	17,5	12	6	99	31	60	60	500	500	200	5
21161-10-25	51	46	150	130	40	-	10,4	75	35	18	12	161	53	80	130	1000	1000	500	10

Ürünlere genel bakış
